

بخش BR

ترمز

فهرست

۳	پیش هشدارها و آماده‌سازی
۳	پیش هشدارهائی برای سیستم ترمز
۴	ابزارهای مخصوص سرویس
۴	ابزارهای عمومی سرویس
۵	بازدید و تنظیم ها
۵	بازدید سطح روغن ترمز
۵	بازدید لوله‌های ترمز
۵	عویض روغن ترمز
۶	هواگیری سیستم ترمز
۷	لوله‌های ترمز
۹	شیر کنترل مسیر روغن ترمز
۹	شیر حسگر فشار بار
۱۱	پدال ترمز و پایه نگهدارنده
۱۱	پیاده و سوار کردن
۱۲	بازرسی
۱۲	تنظیم کردن
۱۳	سیلندر اصلی ترمز
۱۳	پیاده کردن
۱۳	باز کردن
۱۴	جمع کردن
۱۵	سوار کردن
۱۶	بوستر ترمز
۱۶	سرویس‌های روی خودرو
۱۶	پیاده کردن
۱۶	بازرسی کردن
۱۷	سوار کردن
۱۸	شلنگ و کیوم
۱۸	پیاده و سوار کردن
۱۸	بازرسی
۲۰	ترمز دیسکی جلو

۲۰	تعویض لنت ترمز
۲۲	پیاده کردن
۲۲	باز کردن
۲۲	بازرسی مجموعه سیلندر ترمز
۲۳	بازرسی - دیسک ترمز
۲۳	جمع کردن
۲۴	سوار کردن
۲۴	روش پرداخت کردن ترمز
۲۵	ترمز کاسه ای عقب
۲۶	پیاده کردن
۲۷	بازرسی - سیلندر چرخ
۲۷	تعمیر اساسی سیلندر چرخ
۲۷	بازرسی - کاسه چرخ
۲۷	بازرسی - لنت‌ها
۲۷	سوار کردن
۲۹	ترمز دستی
۳۰	پیاده و سوار کردن
۳۰	بازرسی
۳۰	تنظیم
۳۱	عیب‌یابی
۳۱	بازرسی مقدماتی (اولیه)
۳۲	اطلاعات سرویس و مشخصات SDS
۳۲	مشخصات عمومی
۳۳	بازرسی و تنظیم

برای خواندن نقشه‌های مدارات الکتریکی:

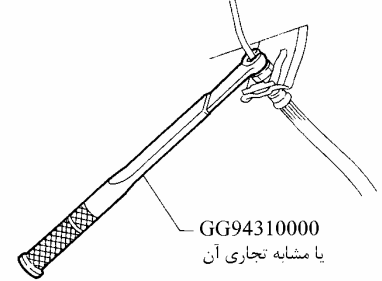
- «نحوه خواندن نقشه‌های مدارات الکتریکی» در بخش GI را مطالعه کنید.
- در بخش الکتریکی «مسیر تغذیه برق» را از نظر مدارهای توزیع برق مطالعه کنید.
- برای انجام عیب‌یابی موضوعات «چگونه فرایند عیب‌یابی را در موقع بروز عیب دنبال کنیم» و «نحوه عیب‌یابی موثر برای عیوب الکتریکی» را در بخش GI مطالعه کنید.

پیش هشدارها و آماده سازی

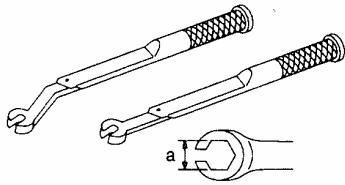
پیش هشدارهایی برای سیستم ترمز

- از روغن ترمز DOT3 استفاده کنید.
 - هرگز از روغن ترمز استفاده شده دو باره استفاده نکنید.
 - با مواظبت از پاشیده شدن روغن ترمز روی قسمت‌های رنگ شده جلوگیری کنید، این عمل ممکن است باعث صدمه دیدن رنگ خودرو شود. اگر روغن ترمز روی قسمت‌های رنگ شده پاشیده شد بلافاصله آنرا با آب بشوئید.
 - برای تمیز کردن قطعات سیلندر اصلی ترمز، قطعات پمپ بنزین و دیسک چرخ یا قطعات سیلندر ترمز چرخ، از روغن ترمز تمیز استفاده کنید.
 - هرگز از روغن‌های معدنی مانند گازوئیل و نفت استفاده نکنید، آنها قطعات لاستیکی سیستم هیدرولیک را فاسد می‌کنند.
 - در زمان باز و بسته کردن لوله‌های ترمز از آچار مخصوص لوله‌های هیدرولیک استفاده کنید.
 - همیشه بعد از سوار کردن لوله‌های ترمز آنها با گشتاور متر سفت کنید.
- هشدار
- همیشه ترمزها را بوسیله جاروبرقی تمیز کنید تا خطر پخش شدن ذرات معلق در هوا را به حداقل برسانید.

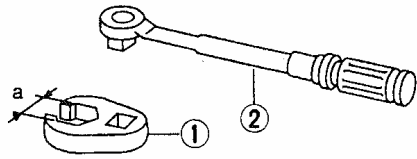
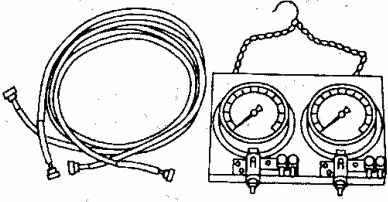
برای سفت کردن مهره های مخصوص لوله هیدرولیک



ابزارهای مخصوص سرویس

شماره ابزار نام ابزار	شرح
GG94310000 آچار تورک مخصوص مهره‌های لوله‌های هیدرولیک	پیاده و سوار کردن هر یک از لوله‌های ترمز a: 10 mm (0.39 in)  Ⓜ : 16.2 N.m(1.65 kg0m, 11.9 ft –lb)

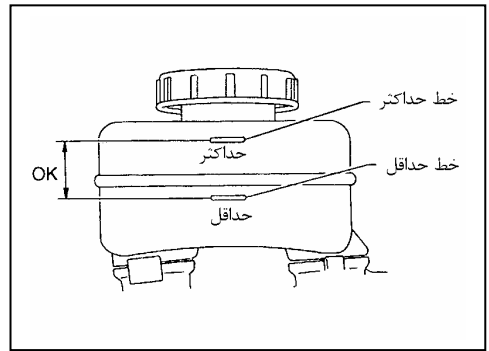
ابزارهای عمومی سرویس

نام ابزار	
① آچار مخصوص مهره‌های لوله هیدرولیک ② تورک متر	پیاده و سوار کردن هر یک از لوله‌های ترمز  a: 10 mm (0.39 in)
گیج اندازه‌گیری فشار روغن ترمز	اندازه‌گیری فشار روغن ترمز 

بازدید و تنظیم‌ها

بازدید سطح روغن ترمز

- سطح روغن ترمز را در مخزن کنترل کنید، سطح روغن بایستی بین خطوط نشانه حداقل و حداکثر روی مخزن قرار داشته باشد.
- اگر سطح روغن ترمز شدیداً پائین بود، سیستم ترمز را از نظر نشتی روغن کنترل کنید.
- اگر چراغ روغن ترمز روشن شد، کلید (فشنگی) سطح روغن و کلید (فشنگی) ترمز دستی را بازدید کنید.

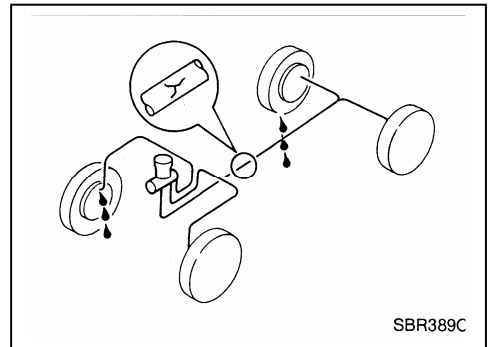


بازدید لوله‌های ترمز

احتیاط

اگر در اطراف اتصالات ترمز به نشتی برخورد کردید، اتصالات را دو باره سفت کرده و در صورت لزوم قطعات صدمه دیده را تعویض کنید.

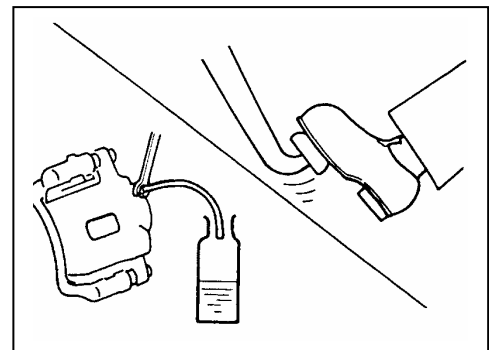
1. مسیره‌های روغن ترمز (لوله‌ها و شلنگها) را از نظر ترک، پوسیدگی یا آسیبهای دیگر بازدید کنید. قطعات آسیب دیده را تعویض کنید.
2. در حالیکه موتور روشن است با فشار دادن کامل پدال ترمز، نشتی روغن را کنترل کنید.



تعویض روغن ترمز

احتیاط

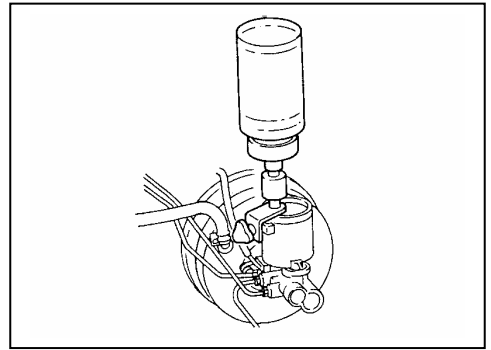
- با روغن ترمز DOT 3 نو سیستم ترمز را دو باره پر کنید.
 - همیشه سطح روغن موجود در مخزن باید از خط حداقل بالاتر باشد.
 - هرگز از روغن ترمز تخلیه شده مجدداً استفاده نکنید.
 - با مواظبت از پاشیده شدن روغن ترمز روی سطوح رنگ شده جلوگیری کنید. این عمل ممکن است باعث صدمه زدن به رنگ خودرو شود. اگر روغن ترمز روی سطوح رنگ شده پاشیده شد بلافاصله آنرا با آب بشوئید.
1. داخل مخزن روغن ترمز را تمیز کرده و دوباره با روغن نو پر کنید.
 2. لوله پلاستیکی را به هر یک از شیرهای هواگیری وصل کنید.
 3. با فشار دادن مکرر پدال ترمز تا زمان خارج شدن روغن از تمام شیرهای هواگیری به تخلیه ادامه دهید.
 4. آنقدر روغن به مخزن اضافه کنید. که از هر یک از شیرهای هواگیری فقط روغن بدون هوا خارج شود. از روشی که در هواگیری سیستم هیدرولیک بکار می‌رود برای پر کردن روغن ترمز استفاده کنید. به «هواگیری سیستم ترمز» BR-6 مراجعه کنید.




هواگیری سیستم ترمز

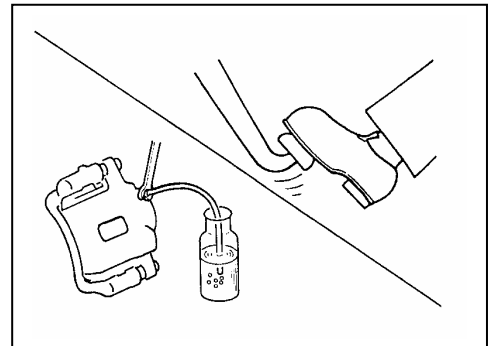
احتیاط

- با دقت سطح روغن ترمز داخل مخزن را در مدت هواگیری کنترل کنید.
- اگر در موارد وجود هوا در سیلندر اصلی ترمز شک دارید، اول سیلندر ترمز را هواگیری کنید. به «سوار کردن» «سیلندر ترمز» BR-15 رجوع کنید.
- مخزن روغن را با روغن ترمز DOT 3 پر کنید. مطمئن شوید که در طول زمان هواگیری سیستم ترمز، مخزن از روغن پر است.
- برای جلوگیری از پاشیده شدن روغن ترمز به اطراف ظرفی را زیر سیلندر اصلی ترمز قرار دهید.
- در مدل‌های مجهز به ای بی اس (ABS) سویچ را ببندید. (OFF) و سوکت دسته سیم مکانیزم عمل کننده (اکچویتور) یا کابل باتری را جدا کنید.
- هواگیری را به ترتیب زیر انجام دهید.
 - a. هواگیری شیر حسگر فشار بار LSV
 - b. هواگیری چرخ عقب سمت چپ
 - c. هواگیری چرخ عقب سمت راست
 - d. هواگیری چرخ جلو سمت چپ
 - e. هواگیری چرخ جلو سمت راست
 - f. مکانیزم عمل کننده ای بی اس (ABS) (در مدل‌های مجهز به ای بی اس)

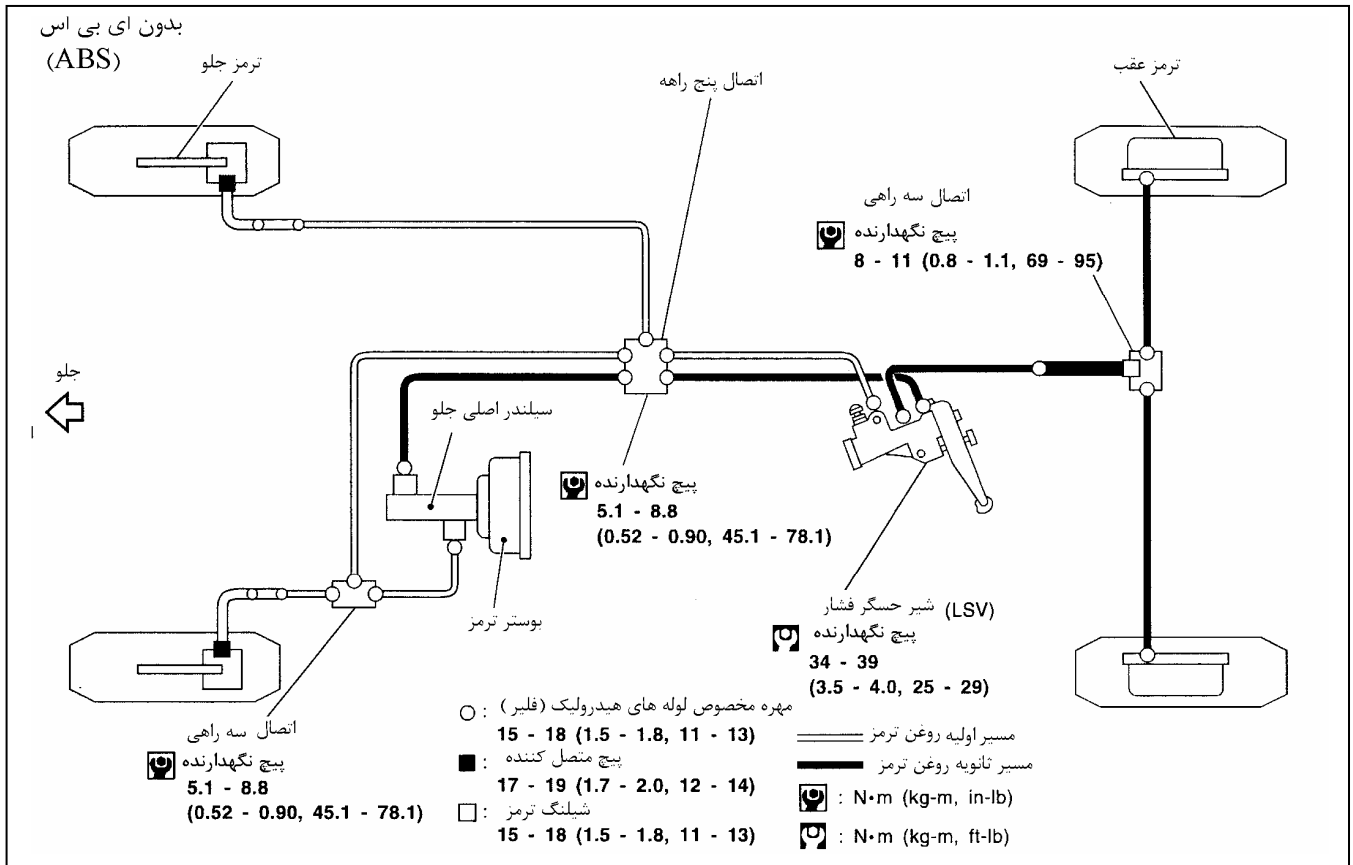


۱. لوله پلاستیکی شفاف‌ی را به شیر هواگیری وصل کنید.
۲. بدفعات پدال ترمز را کاملاً فشار دهید.
۳. یا پدال ترمز کاملاً فشرده شده شیر هواگیری را باز کنید تا هوای سیستم خارج شود.
۴. شیر هواگیری را ببندید.
۵. به آهستگی پدال ترمز را رها کنید.
۶. مراحل 2 الی 5 را آنقدر ادامه دهید تا روغن ترمز بدون هوا از شیر هواگیری خارج شود.
۷. شیر هواگیری را بمقدار مشخص شده زیر (گشتاور) سفت کنید.

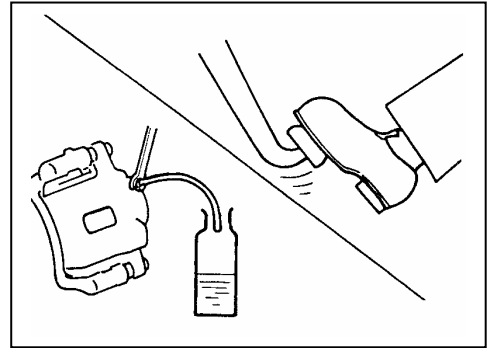
 7 – 9 N.m (0.7 – 0.9 kg –m , 61 – 78 in –lb)



لوله‌های ترمز



پیاده کردن



احتیاط

- با مواظبت از پاشیده شدن روغن ترمز روی سطوح رنگ شده جلوگیری کنید. این عمل ممکن است باعث صدمه دیدن به رنگ خودور شود. اگر روغن ترمز روی سطح رنگ شده پاشیده شد، بلافاصله آنرا با آب بشوئید.
- تمام شلنگها بایستی فاقد خمیدگی، پیچیدگی و کشیدگی باشند.
 ۱. لوله‌های پلاستیکی شفاف را به شیر هواگیری وصل کنید.
 ۲. با فشار دادن پدال ترمز، روغن ترمز را از شیرهای هواگیری تخلیه کنید.
 ۳. مهره مخصوص (فلیر) متصل کننده لوله و شلنگ روغن ترمز را پیاده کنید. سپس خار فنری را به عقب بکشید.
 ۴. برای جلوگیری از ورود گرد و خاک به سیستم همیشه پس از باز کردن لوله‌های ترمز، سوراخهای آنها را با درپوش ببندید.

بازرسی

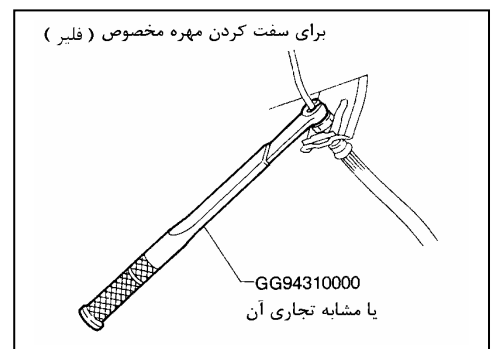
لوله‌های ترمز (شلنگها و لوله‌های فلزی) را از نظر ترک، پوسیدگی یا صدمه دیدگی‌های دیگر بازدید کنید. هر یک از قطعات صدمه دیده را تعویض کنید.

سوار کردن

احتیاط

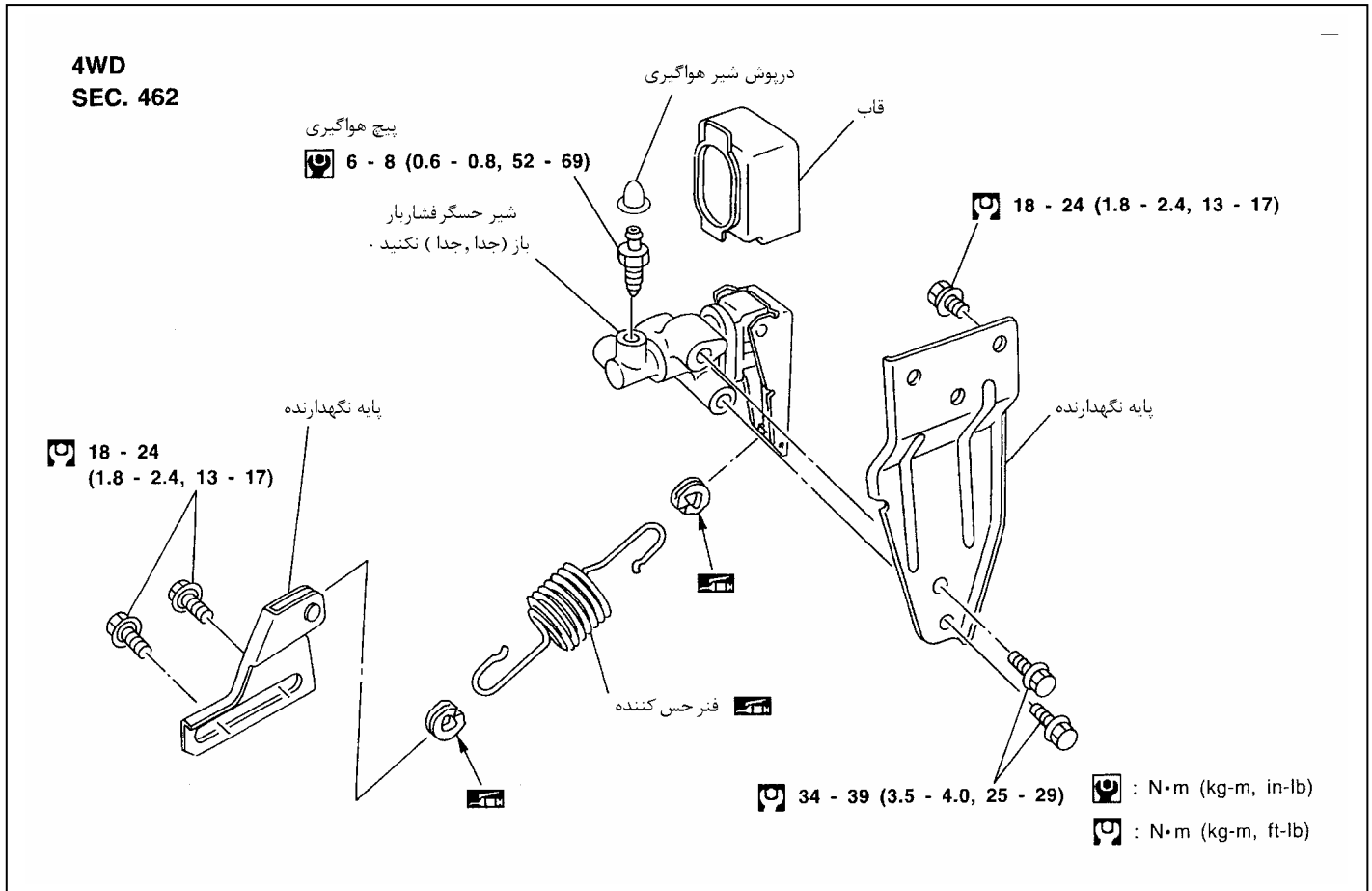
- با روغن ترمز DOT 3 نو سیستم ترمز را دو باره پر کنید.
- هرگز از روغن ترمز تخلیه شده مجدداً استفاده نکنید.
 ۱. تمام مهره‌های مخصوص (فلیر) و پیچهای متصل کننده را سفت کنید.
مهره مخصوص (فلیر):
 $15 - 18 \text{ N.m (1.5 - 1.8 kg-m, 11-13 ft-lb)}$
 پیچ متصل کننده:
 $17-19 \text{ N.m (1.7-2.0 kg-m, 12 - 14 ft-lb)}$
 ۲. آنقدر روغن ترمز نو اضافه کنید تا از هر یک از شیرهای هواگیری روغن خارج شود.
 ۳. هواگیری کنید. به «هواگیری سیستم ترمز» BR-6 مراجعه کنید.

برای سفت کردن مهره مخصوص (فلیر)



شیر کنترل مسیر روغن ترمز

شیر حسگر فشار بار



پیاده و سوار کردن

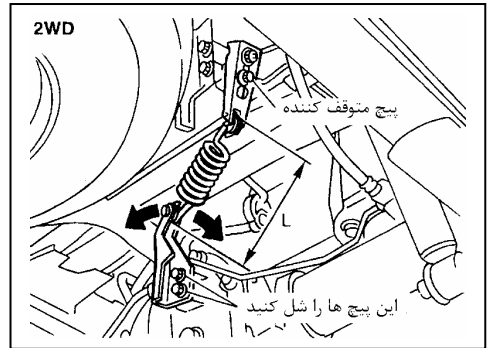
احتیاط

- با روغن ترمز DOT-3 نو پر کنید.
 - با مواظبت از پاشیده شدن روغن ترمز روی سطوح رنگ شده جلوگیری کنید. این عمل ممکن است باعث صدمه زدن به رنگ خودرو شود. اگر روغن ترمز روی سطوح رنگ شده پاشیده شد بلافاصله آنرا با آب بشوئید.
1. شیر حس کننده فشار صدمه دیده را بصورت مجموعه تعویض کنید.
 2. هنگام باز کردن، گریس چند منظوره به اتصال شیر بمالید:
 3. همه پیچها و مهره های مخصوص (فلیر) را سفت کنید.
Ⓜ: 15-18N.m (1.5-1.8kg-m, 11-13 ft-lb)
 4. هواگیری کنید. به «هواگیری سیستم ترمز» BR-6 رجوع کنید.

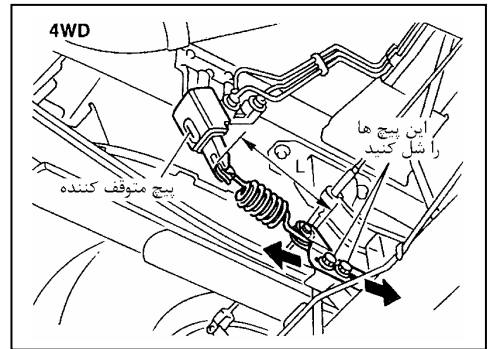
ادامه شیر حسگر فشار بار

بازرسی

۱. از خالی بودن خودرو (نیود بار) مطمئن شوید. *
- * بنزین، مایع خنک کننده موتور و روغن موتور پر باشد. چرخ زاپاس، جک، ابزارهای مربوطه و فرش و لاستیکهای زیرپائی در محل مربوط به خودشان قرار داشته باشند.
۲. راننده در سرجای خود نشسته و یک نفر نیز در صندلی عقب قرار داشته باشد. سپس از سرنشین صندلی عقب بخواهید به آرامی از خودرو خارج شود. این عمل برای برقراری حالت ثابت در سیستم تعلیق (فنر بندی) ضرورت دارد.
۳. طول «L» را شرح زیر تنظیم کنید:



- a. مهره‌های قفلی پیچهای متوقف را شل کنید. (2WD ساخت JIDOSHA KIKI)
- b. اهرم را بسمت پیچهای متوقف کننده کشیده آنرا بوسیله پیچانیدن پیچهای متوقف کننده تنظیم کنید.
- c. مهره‌های قفلی پیچهای متوقف کننده را سفت کنید. (2WD ساخت JIDOSHA KIKI)



طول «L» :

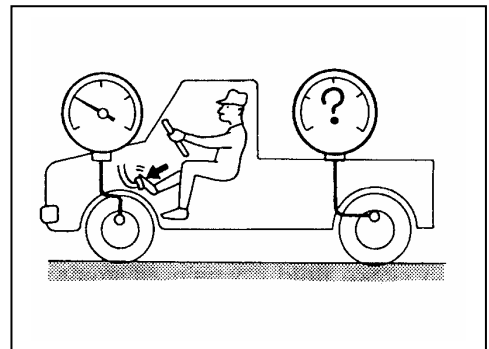
2WD

تقریباً 187.3 mm (7.37 in)

4WD

تقریباً 158.1 mm (6.22 in)

۴. گیج فشار سنج را روی شیر هواگیری ترمز عقب و ترمز جلو سوار کنید.
۵. گیج فشار سنج را هواگیری کنید.
۶. فشار ترمز جلو را تا (4.904 kg(49.0bar , 50 kg/cm² 711 psi) و
9.807 kpa (98.1 bar , 100 kg/cm² , 1,422 psi)

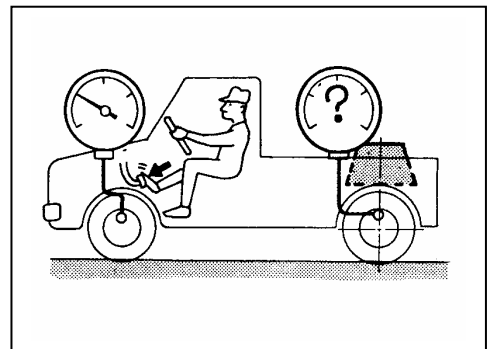


بالا برده و فشار ترمز عقب را چک کنید.

فشار ترمز عقب

به جدول زیر رجوع کنید.

۷. به آرامی بار را روی وسط اکسل اضافه کنید تا اینکه طول فنر حسگر مانند زمان وجود بار روی خودرو اضافه شود (به جدول زیر رجوع کنید). فشار ترمز عقب را به ترتیب ذکر شده در مرحله 6 چک کنید.

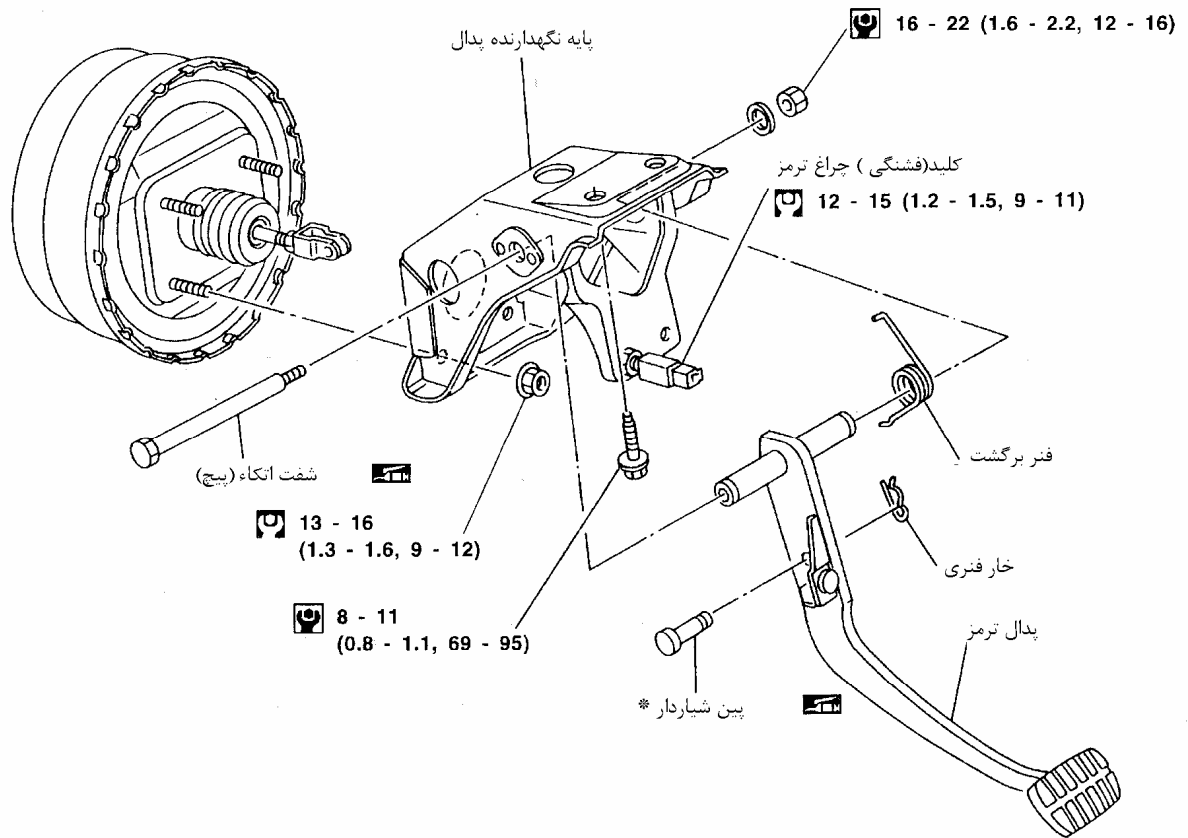


واحد : Kpa (bar , kg/cm² , PSI)

فشار ترمز عقب		فشار ترمز جلو
4WD		
با وجود بار L=184.0 mm (7.24 in)	بدون وجود بار L=158.1 mm (6.22 in)	
3.334 – 4,315 (33.3 – 43.2,34 – 44,483 – 626)	1,863 – 2,844 (18.6 – 28.4 , 19 – 29,270 – 412)	4.904 (49.0,50,711)
3.629 – 5.595 (36.3 – 55.9,37 – 57,526 – 811)	2.059 – 4.021 (20.6 – 40.2,21 – 41,299 – 583)	9.807 (98.1,100,1.422)

پدال ترمز و پایه نگهدارنده

پیاده و سوار کردن

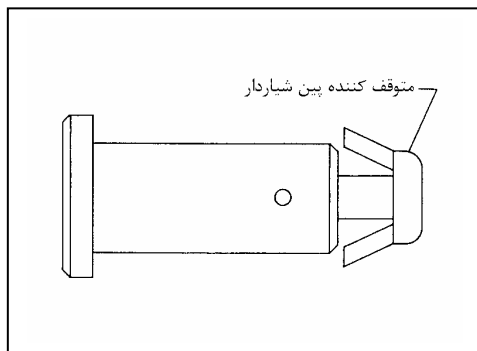


* متوقف کننده پلاستیکی انتهای پین شیاردار را در صورتیکه تغییر شکل یافته یا صدمه دیده باشد تعویض کنید.

بازرسی

پدال ترمز را از نظر موارد زیر بازدید کنید:

- خمیدگی پدال ترمز
- تغییر شکل پین شیاردار
- ترک خوردگی در قسمت‌های جوشکاری شده
- ترک یا تغییر شکل در متوقف کننده پین شیاردار



تنظیم کردن

ارتفاع آزاد پدال را از چپ عایق کف اطاق کنترل کنید.

H: ارتفاع آزاد

به اطلاعات سرویس و مشخصات SDS, BR-33 رجوع کنید.

D: ارتفاع پدال پس از فشرده شدن

به اطلاع سرویس و مشخصات SDS, BR-33 رجوع کنید.

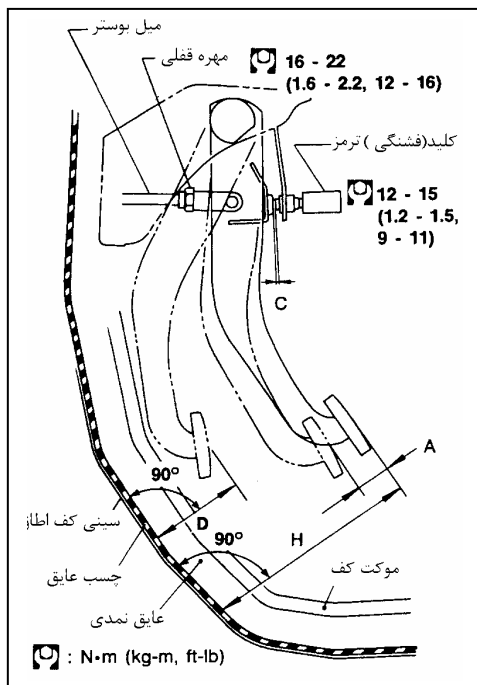
تحت فشار 490 N (50kg , 110 lb) با موتور روشن

C: خلاصی بین متوقف کننده پدال و انتهای رزوه کلید (فشنگی) ترمز

0.3 – 1.0 mm (0.012 – 0.039 in)

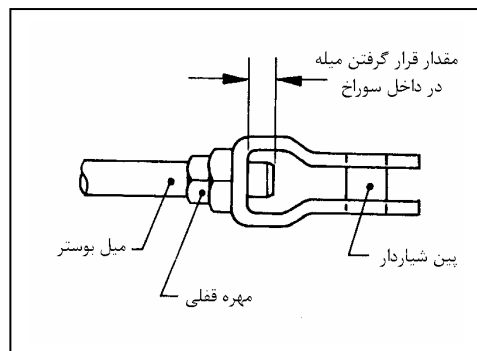
A: خلاصی پدال حول پین شیاردار

1-3mm(0.04 – 0.12 in)

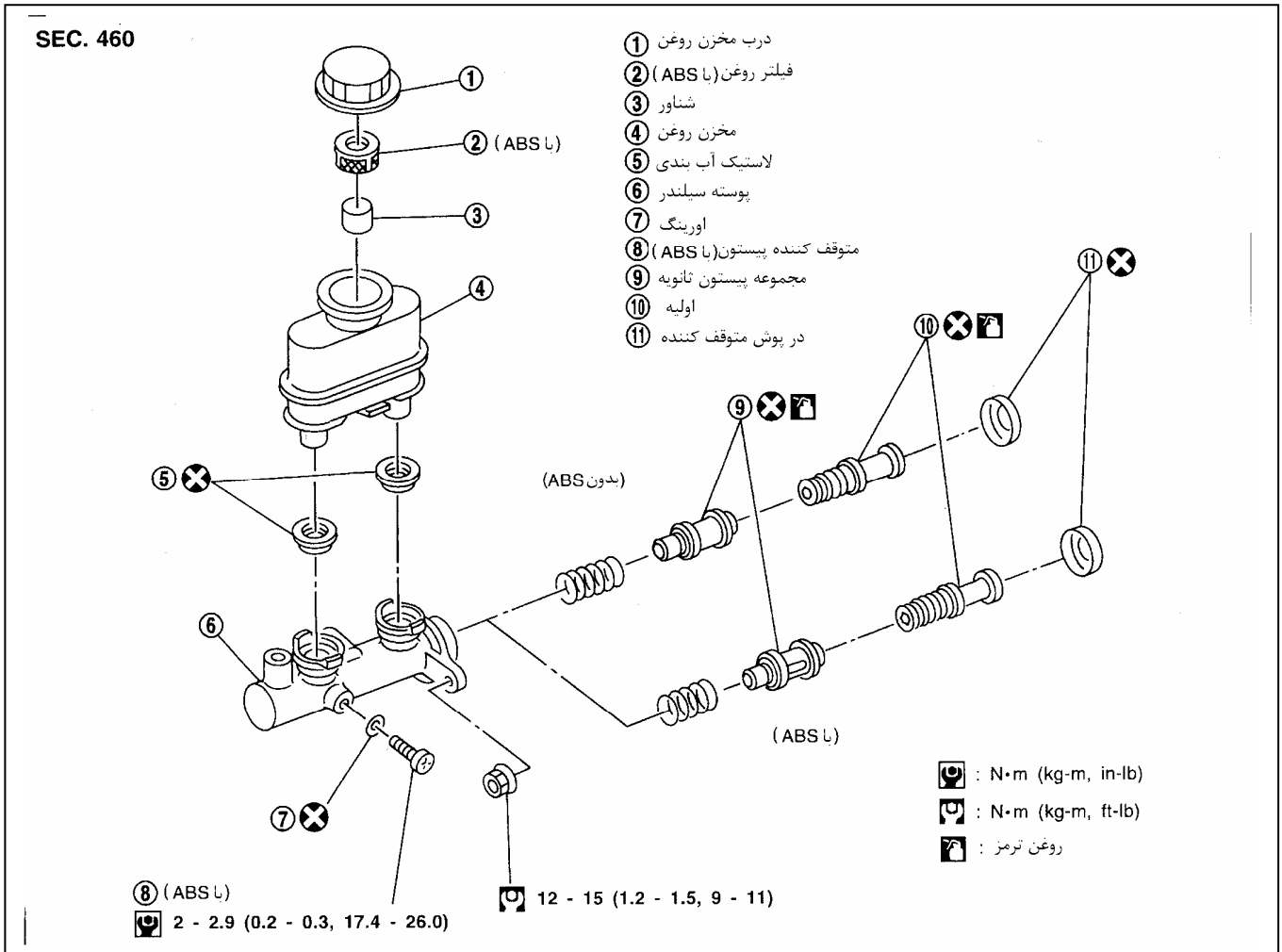


در صورت لزوم، ارتفاع آزاد پدال را تنظیم کنید.

1. مهره قفلی را شل کرده و با پیچاندن میل بوستر، ارتفاع آزاد را تنظیم کنید. سپس مهره قفلی را سفت کنید.
 - مطمئن شوید که نوک میله بوستر در داخل سوراخ باقی می‌ماند.
 2. مهره قفلی را شل کرده و خلاصی «C» را نسبت به کلید (فشنگی) چراغ ترمز کنترل کنید.
 3. حرکت آزاد پدال را چک کنید.
 - مطمئن شوید زمانیکه پدال آزاد است چراغ ترمز خاموش باقی می‌ماند.
 4. ارتفاع پدال را پس از فشرده شدن با موتور روشن کنترل کنید.
- اگر کمتر از مقدار معین شده است احتمال وجود نشتی، وجود هوا در سیستم ترمز، یا صدمه دیدن اجزاء ترمز (سیلندر ترمز، سیلندرهای چرخها و غیره) را بررسی کنید. سپس تعمیرات لازم را انجام دهید.



سیلندر اصلی ترمز



پیاده کردن

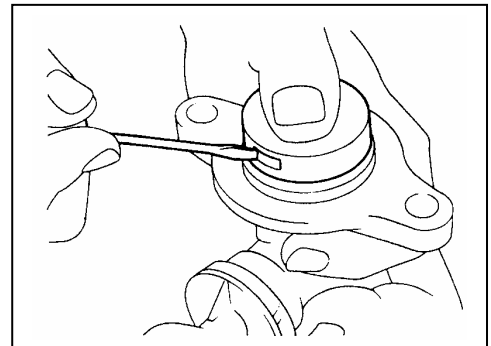
احتیاط

- با مواظبت از پاشیده شدن روغن ترمز روی سطوح رنگ شده جلوگیری کنید. این عمل ممکن است باعث صدمه به رنگ خودرو شود. اگر روغن ترمز روی سطوح رنگ شده پاشیده شد بلافاصله آنرا با آب بشوئید.
- در صورت نشت روغن از سیلندر اصلی ترمز، سیلندر را باز کنید. سپس لاستیک‌های پیستون را از نظر تغییر شکل یا خراشیدگی بازدید و در صورت لزوم آنها را تعویض کنید.

۱. شلنگ پلاستیکی شفاف را به شیر هواگیری وصل کنید.
۲. روغن ترمز را از هر یک از شیرهای هواگیری تخلیه کنید. با فشار دادن پدال ترمز سیلندر اصلی ترمز را از روغن خالی کنید.
۳. مهره‌های مخصوص (فلیر) لوله‌های ترمز را باز کنید.
۴. مهره‌های نگهدارنده سیلندر ترمز را باز کنید.

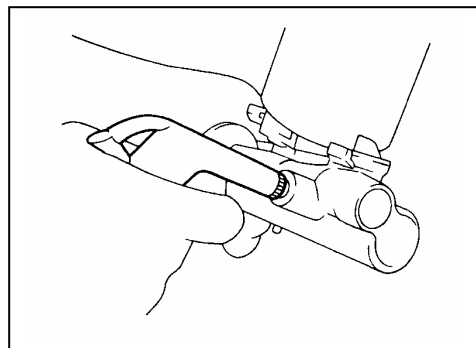
باز کردن

۱. شاخک‌های درپوش متوقف کننده را بطرف بیرون خم کنید.



ادامه باز کردن (ادامه)

۲. مجموعه‌های پیستون را پیاده کنید.
- در صورتیکه خارج کردن پیستون ثانویه مشکل باشد، بتدریج با استفاده از هوای فشرده از طریق لوله خروجی روغن آنرا خارج کنید.
۳. مخزن روغن را جدا کنید.

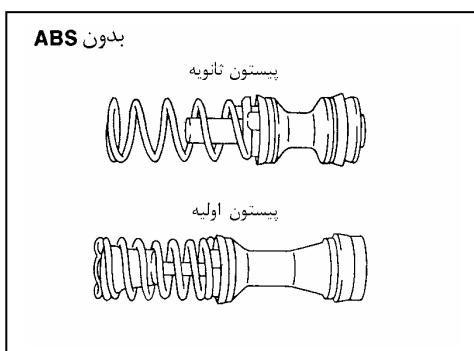


بازرسی

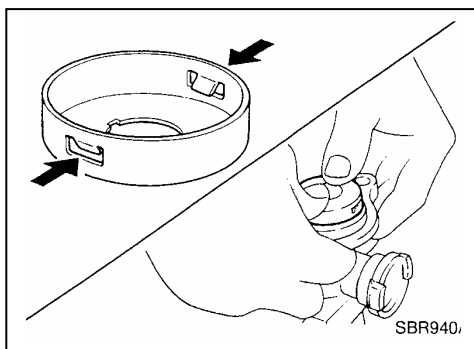
جدار داخل سیلندر اصلی ترمز را از نظر خراش نوک سوزنی و خراشیدگی بازدید کنید. در صورتیکه صدمه دیده باشد آنرا تعویض کنید.

جمع کردن

۱. مجموعه پیستون ثانویه و سپس مجموعه پیستون اولیه را جا بزنید.
- با توجه به شکل سمت راست، جهت لاستیکهای پیستون را در نظر داشته باشید. همچنین برای اجتناب از خراشیده شدن داخل سیلندر، پیستون‌ها را بطور مستقیم (نه مورب) جا بزنید.

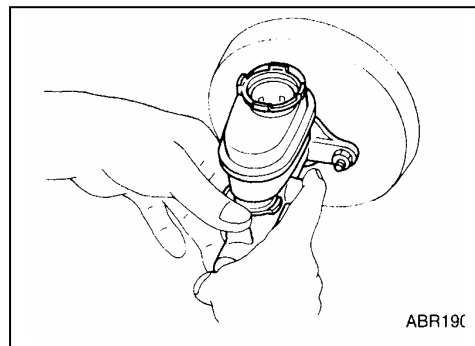


۲. درپوش متوقف کننده را سوار کنید.
- قبل از سوار کردن درپوش متوقف کننده، مطمئن شوید که شاخک‌ها بطرف داخل خم شده باشند.
۳. لاستیک‌های آب بندی مخزن روغن را بداخل پوسته سیلندر جا بزنید.
۴. مخزن روغن را به داخل پوسته سیلندر جا بزنید.



سوار کردن

احتیاط



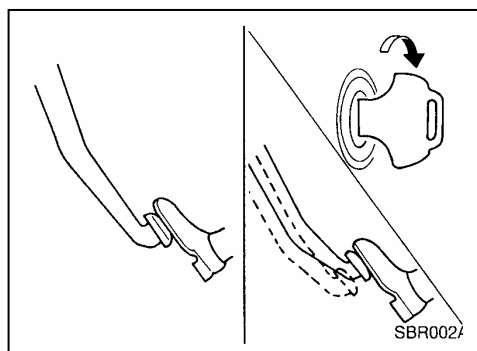
- با روغن ترمز DOT 3 نو پر کنید.
- هرگز از روغن تخلیه شده مجدداً استفاده نکنید.
- ۱. سیلندر اصلی ترمز را روی پوستر قرار داده و مهره‌های مربوطه را به آرامی ببندید.
- ۲. مهره‌ها را سفت کنید.
- Ⓜ: 12 –15N.m(1.2 –1.5 kg –m, 9 –11 ft-lb)**
- ۳. مخزن روغن ترمز را از روغن نو پر کنید.
- ۴. در حالیکه پدال ترمز را رها می‌کنید تمام سوراخهای سیلندر اصلی ترمز را با انگشت ببندید تا از مکیده شدن هوا بداخل سیلندر جلوگیری شود.
- ۵. از راننده بخواهید که پدال ترمز را بدفعات و آهستگی فشار دهد تا دیگر هوایی از سیلندر اصلی خارج نشود.
- ۶. لوله‌های ترمز را به سیلندر اصلی ترمز سوار کنید.
- ۷. مهره‌های مخصوص (فلیر) را سفت کنید.
- Ⓜ: 15 –18N.m(1.5 –1.8 kg –m, 11 –13 ft-lb)**
- ۸. سیستم ترمز را هواگیری کنید. به «هواگیری سیستم ترمز» BR-6 رجوع کنید.

بوستر ترمز

سرویس‌های روی خودرو

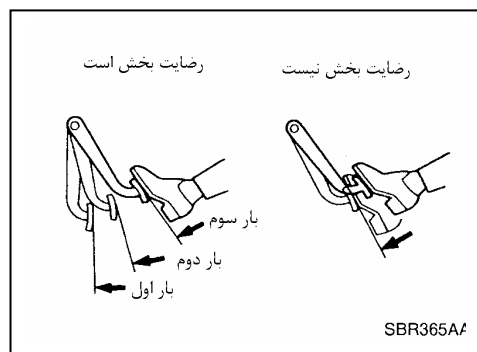
چک عملی

- با موتور خاموش بدفعات پدال را فشار دهید. پس از خارج شدن وکیوم، مطمئن شوید که در مقدار جابجائی پدال ترمز دیگر تغییری وجود ندارد.
- پدال ترمز را فشار دهید، سپس موتور را روشن کنید، اگر پدال مقدار کمی پائین رفت، عملکرد ترمز عادی است



چک نشتی هوا

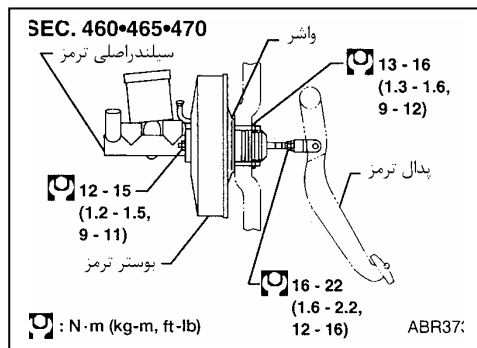
- موتور را روشن کرده و پس از یک یا دو دقیقه خاموش کنید. پدال ترمز را به آرامی بدفعات فشار دهید. اگر جابجائی پدال هر بار کمتر شود، بوستر آب بندی بوده و اشکالی ندارد.
- در حالیکه موتور روشن است پدال ترمز را فشار دهید و در این حال موتور را خاموش کنید. پدال را مدت 30 ثانیه در این وضعیت نگهدارید، حرکت پدال نباید در زیر پا تغییری داشته باشد.



پیاده کردن

احتیاط

- با مواظبت از پاشیده شدن روغن ترمز روی سطوح رنگ شده جلوگیری کنید. این عمل ممکن است باعث صدمه به رنگ خودرو شود. اگر روغن ترمز روی سطوح رنگ شده پاشیده شد، بلافاصله آنرا با آب بشوئید.
- با مواظبت از تغییر شکل دادن یا خم کردن لوله‌های ترمز در حین پیاده کردن بوستر ترمز جلوگیری کنید.



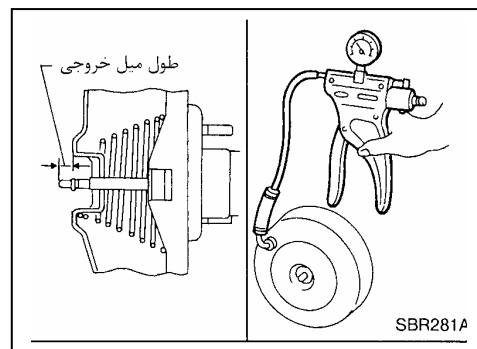
بازرسی کردن

چک طول میل خروجی بوستر

1. بوسیله پمپ وکیوم مقدار (19.69 in Hg -500 mmHg, -667 mbar) فشار مکش (وکیوم) به بوستر ترمز وارد کنید.
2. طول میله خروجی بوستر را کنترل کنید.

طول مشخص شده

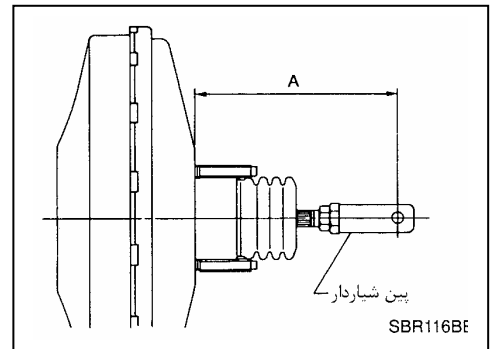
10.275 – 10.525 mm (0.4045 – 0.4144 in)



سوار کردن

احتیاط

- با مواظبت از تغییر شکل دادن یا خم کردن لوله‌های ترمز در حین سوار کردن بوستر ترمز جلوگیری کنید.
- در صورت صدمه دین پین شیار دار آنرا تعویض کنید.
- با روغن ترمز DOT 3 نو مجدداً پر کنید.
- هرگز از روغن ترمز تخلیه شده مجدداً استفاده نکنید.
- با مواظبت از صدمه دیدن رزوه‌های پیچ‌های نگهدارنده بوستر ترمز به هنگام سوار کردن جلوگیری کنید. بدلیل زاویه تند محل سوار کردن بوستر، روزه‌های پیچ‌ها بوسیله داشبورد می‌توانند مورد صدمه قرار گیرند.



A: S230,M215T

فرمان سمت چپ (6.59 in) 165 mm

M195T

فرمان سمت چپ 160mm (6.30 in)

۱. قبل از محکم کردن بوستر، بطور موقت پین شیار دار را برابر اندازه‌های نشان داده شده تنظیم کنید.
 ۲. بوستر را در جای خود قرار دهید سپس مهره‌های مربوطه را با‌هستگی سفت کنید.، (پایه نگهدارنده پدال ترمز به بوستر ترمز).
 ۳. پدال ترمز و میل ورودی بوستر را بوسیله پین شیاردار بهم وصل کنید.
 ۴. مهره‌های مربوطه را سفت کنید.
- ⚙️: 13 – 16 N.m (1.3 – 1.6 kg –m , 9 – 12 ft –lb)**
۵. سیلندر ترمز را سوار کنید. به «سوار کردن» «سیلندر اصلی ترمز» BR-15 رجوع کنید.
 ۶. ارتفاع آزاد پدال ترمز و خلاصی آنرا تنظیم کنید. به BR-12 رجوع کنید.
 ۷. مهره قفل پین شیاردار را محکم کنید.
- ⚙️: 16 – 22 N.m (1.6 – 2.2kg –m, 12 – 16 ft –lb)**
۸. هواگیری کنید. به «هواگیری سیستم ترمز» BR-6 رجوع کنید.

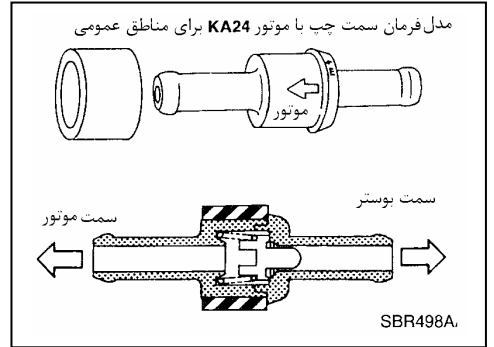
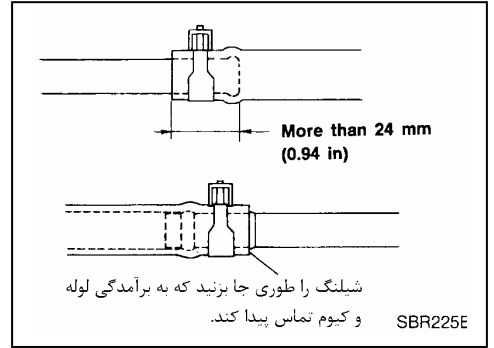
شلنگ و کیوم

پیاده و سوار کردن

احتیاط

وقتیکه شلنگ و کیوم را سوار م‌کنید، به نکات زیر توجه کنید.

- از بکار بردن روغن و گریس در هنگام کار روی شلنگ و کیوم و شیر یکطرفه خودداری کنید.
- لوله و کیوم را بنحو نشان داده شده در شلنگ و کیوم جا بزیند.
- شیر یکطرفه را با توجه به سمت آن سوار کنید.



بازرسی

شلنگ‌ها و اتصالات

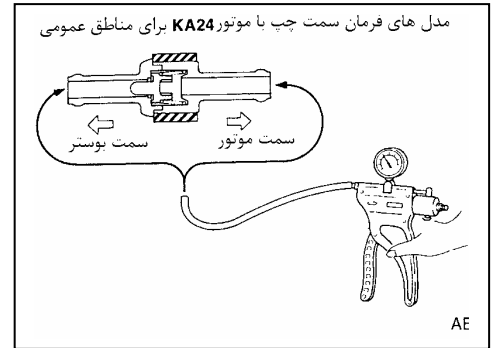
مسیرهای و کیوم و اتصالات آنها را چک کرده و شیر یکطرفه را از نظر نشستی، نصب نامناسب، سایش و فرسودگی کنترل کنید.

ادامه بازرسی

شیر یکطرفه

شیر وکیوم را بوسیله پمپ وکیوم کنترل کنید.

وکیوم باید وجود داشته باشد.	به سمت بوستر وصل کنید
وکیوم نباید وجود داشته باشد.	به سمت موتور وصل کنید.



ترمز دیسکی جلو

تعویض لنت ترمز

هشدار

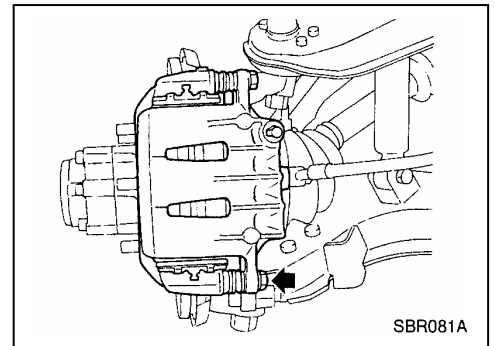
همیشه لنت‌های ترمزها را با جاروبرقی تمیز کنید تا خطر پخش شدن ذرات معلق در هوا را به حداقل برسانید.

احتیاط

- زمانیکه مجموعه سیلندر ترمز چرخ باز است، به پدال ترمز فشار وارد نکنید زیرا پیستون پمپ ترمز چرخ بیرون خواهد زد.
- مواظب باشید که به گردگیر پیستون صدمه وارد نشده یا دیسک ترمز به روغن آغشته نگردد. همیشه زمانیکه لنت ترمز را تعویض می‌کنید صفحه‌های تنظیم (شیم) را نیز تعویض کنید.
- اگر صفحه تنظیم (شیم) زنگ زدگی داشته یا اینکه چنین بنظر آید که از روکش لاستیکی در حال جدا شدن می‌باشد، آن را با نو تعویض کنید.
- نیازی به پیاده کردن پیچ اتصال مجموعه سیلندر ترمز نیست بجز زمانیکه مجموعه باید تعویض یا باز شود. در این صورت برای جلوگیری از کشیده شدن شلنگ ترمز، مجموعه سیلندر ترمز را بوسیله سیم (فولادی) به بدنه آویزان کنید.

۱. درب مخزن اصلی روغن ترمز را باز کنید.

۲. پیچ نگهدارنده پائین را باز کنید.



۳. سیلندر ترمز را بطرف بالا نگهدارید و سپس نگهدارنده‌های لنت ترمز، فنر برگشت و صفحه‌های تنظیم لنت داخلی و بیرونی را پیاده کنید.

ضخامت استاندارد لنت ترمز:

مدل CL28 VA

11mm(0.44 in)

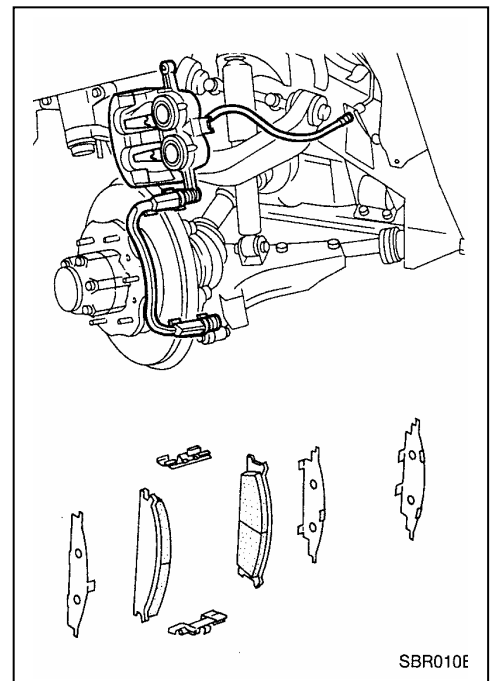
مدل CL28 VD

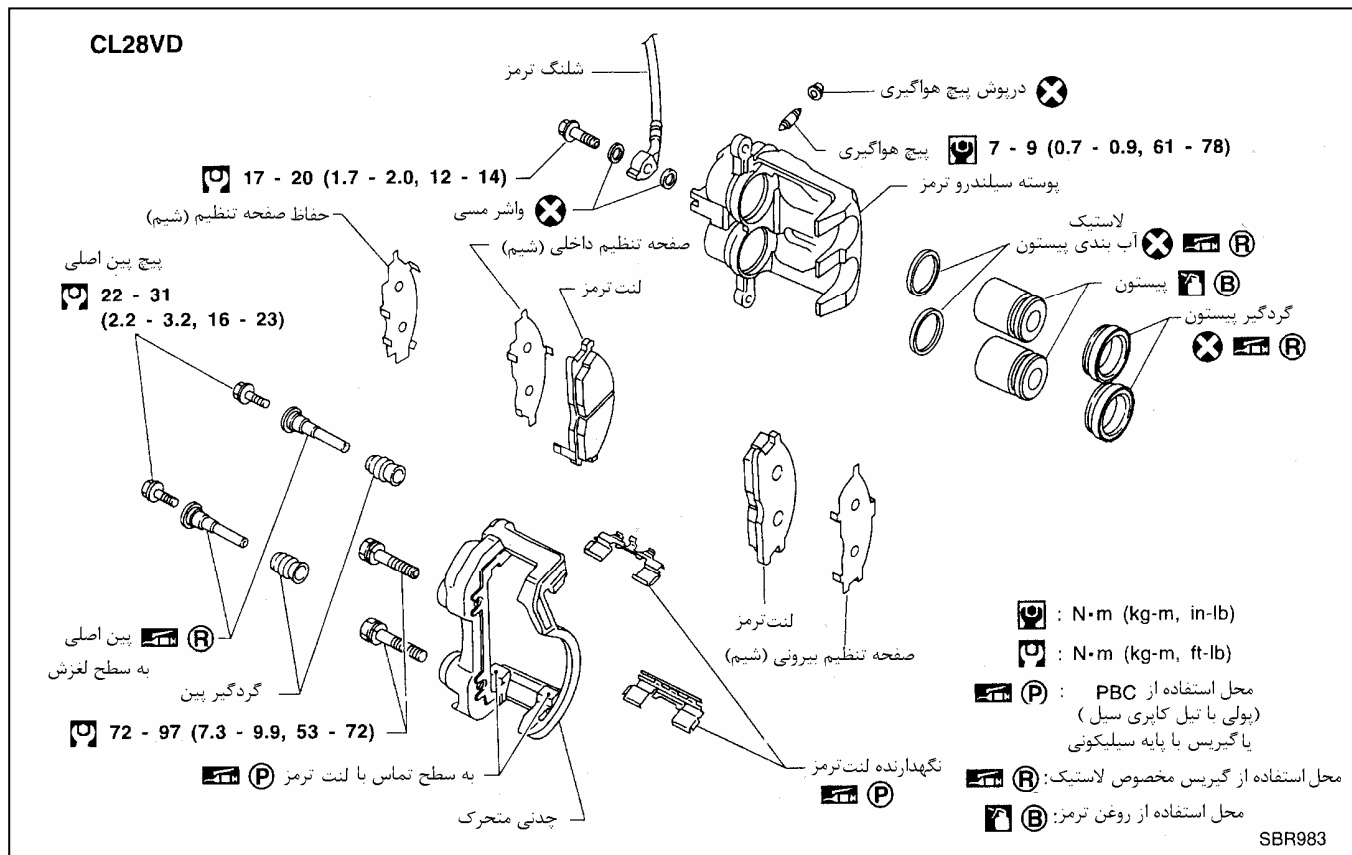
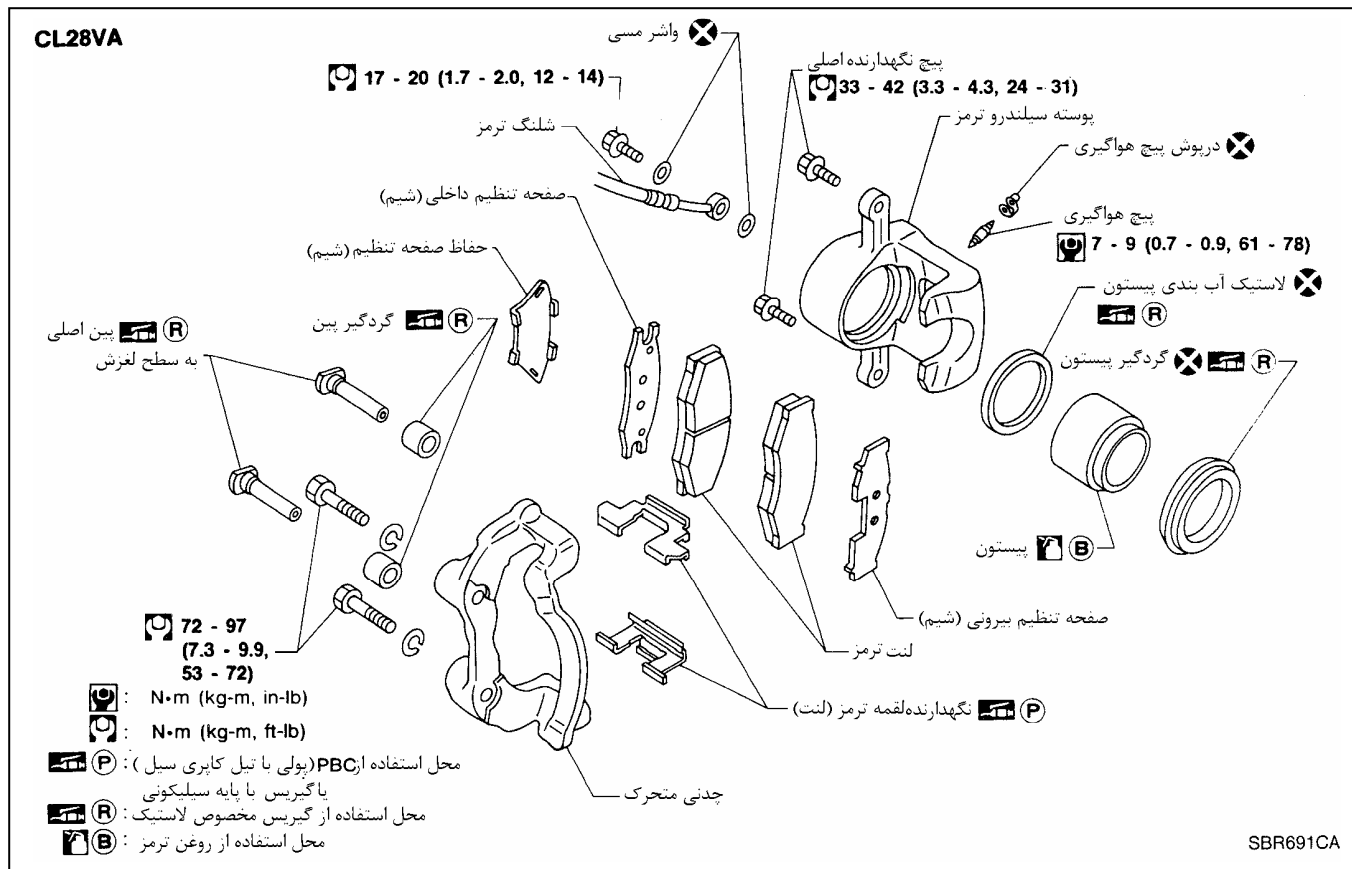
10mm (0.39 in)

حد مجاز فرسودگی لنت ترمز:

2.0mm (0.079 in)

- بدقت سطح روغن ترمز را نظارت کنید زیرا زمانیکه پیستون به عقب فشار داده شود روغن ترمز هم به مخزن برخواهد گشت.





پیاده کردن

هشدار

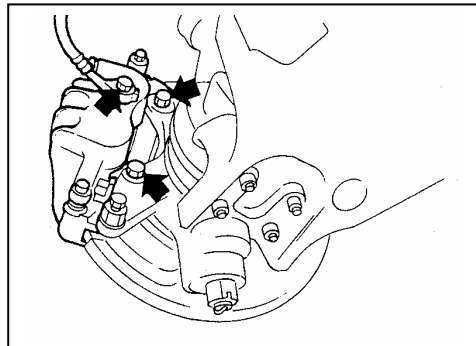
همیشه لنت‌های ترمزها را با جاروبرقی تمیز کنید تا خطر پخش شدن ذرات معلق در هوا را به حداقل برسانید.

احتیاط

برای جلوگیری از کشیده شدن شلنگ ترمز، مجموعه سیلندر ترمز را بوسیله سیم (فولادی) به بدنه آویزان کنید.

پیچهای نگهدارنده چدنی متحرک و پیچهای متصل کننده آنرا پیاده کنید.

- نیازی به پیاده کردن پیچ اتصال مجموعه سیلندر ترمز نیست بجز زمانیکه مجموعه باید تعویض یا باز شود- در اینصورت، برای جلوگیری از کشیده شدن شلنگ ترمز، مجموعه سیلندر ترمز را بوسیله سیم فولادی به بدنه آویزان کنید.



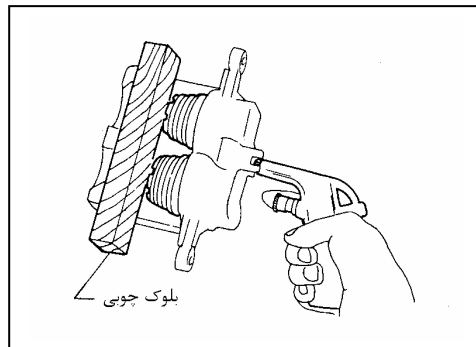
باز کردن

هشدار

انگشتان خود را در جلوی پیستون قرار ندهید.

احتیاط

- از خراشیده شدن و خط انداختن داخل دیواره سیلندر خودداری کنید.
- در ترمز دیسکی جلو تیپ CL28VD از پیستون های پلاستیکی استفاده شده است با آنها با احتیاط رفتار کنید.
- ۱. بوسیله هوای فشرده پیستون و گردگیر را از سیلندر خارج کنید. برای CL28VD (نوع 2 پیستونه) با استفاده از بلوک چوبی هر دو پیستون را هماهنگ با هم خارج کنید.
- ۲. با استفاده از ابزار مناسب لاستیک آببندی پیستون را خارج کنید.



بازرسی مجموعه سیلندر ترمز

پوسته سیلندر

- سطح داخل سیلندر را از نظر خراش، زنگ زدگی، فرسودگی، صدمه دیدن و یا وجود اشیاء خارجی بازدید کنید. اگر هر یک از موارد فوق مشاهده شد سیلندر را تعویض کنید.
- صدمات جزئی ناشی از زنگ زدگی یا شیئی خارجی ممکن است بوسیله سمباده خیلی نرم از بین برود. در صورت لزوم سیلندر را تعویض کنید.

احتیاط

برای تمیز کردن سیلندر از روغن ترمز استفاده کنید و از روغن های معدنی استفاده نکنید.

پیستون

- پیستون های فولادی (CL28VA) -

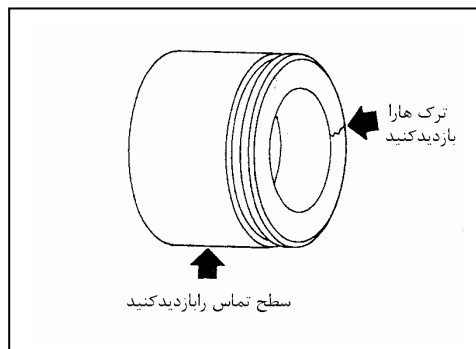
پیستون ها را از نظر خراش، زنگ زدگی، فرسودگی، صدمه دیدن یا وجود اشیاء خارجی بازدید کنید. اگر هر یک از موارد فوق مشاهده شد پیستون را تعویض کنید.

احتیاط

سطوح تماس پیستون پوشش داده شده اند. از سمباده زدن سطح آن حتی اگر زنگ زدگی و شیئی خارجی روی سطح تماس چسبیده باشد خود داری کنید.

- برای پیستون پلاستیکی (CL28VD) -

پیستون پلاستیکی را از نظر ناهماهنگی سطح، بریدگی و ترک خوردگی بازدید کنید. اگر هر یک از موارد فوق مشاهده شد پیستون را تعویض کنید.



ادامه بازرسی مجموعه سیلندر ترمز

پین اصلی چدنی متحرک ، پیچ پین اصلی و لاستیکی گردگیر پین اصلی موارد بالا را از نظر فرسودگی، ترک یا صدمات دیگر بازدید کنید، اگر هر یک از موارد فوق را مشاهده گردید آنها را تعویض کنید.

بازرسی - دیسک ترمز

تاب (لنگی)

۱. با استفاده از گیج ساعتی تاب (لنگی) دیسک ترمز را کنترل کنید.
- قبل از اندازه گیری تاب دیسک ترمز مطمئن شوید که مقدار خلاصی طولی اکسل بلبرینگ چرخ در حد مشخصات داده می باشد، به بخش FA (بلبرینگ چرخ جلو «سرویس های روی خودرو») رجوع کنید.

حداکثر تاب (لنگی):

0.07 mm (0.0028 in)

۲. اگر مقدار تاب بیش از حد مجاز باشد، آنرا بوسیله دستگاه تراش روی خودرو («AMMCO 700,705» «MAD.DL-8700») یا مشابه آن تراش داده و تاب گیری کنید.

ضخامت دیسک

تغییرات ضخامت (حداقل در 8 نقطه چک شود) :

حداکثر **0.02 mm (0.0008 in)**

اگر تغییرات ضخامت از حدود مشخصات تجاوز کرد، بوسیله چرخ تراش در روی خودرو آنرا تراش بدهید.

حد مجاز تعمیر دیسک:

CL28VA 20.0mm (0.787 in)

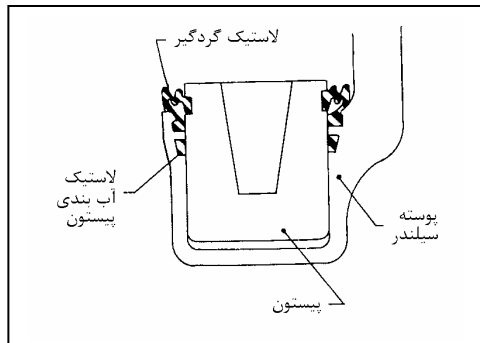
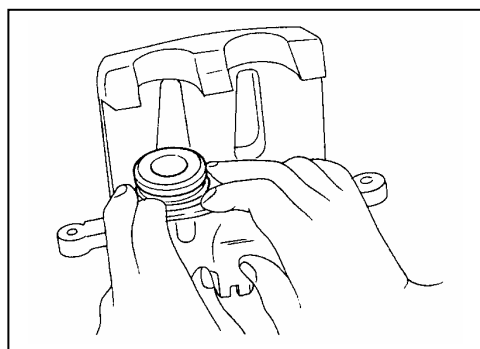
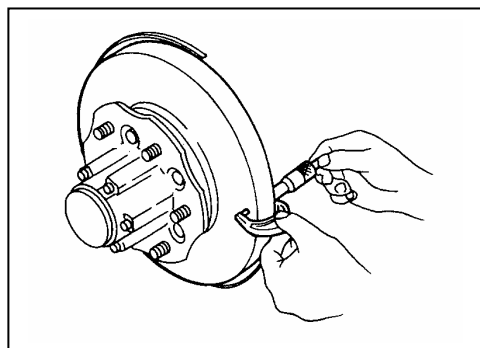
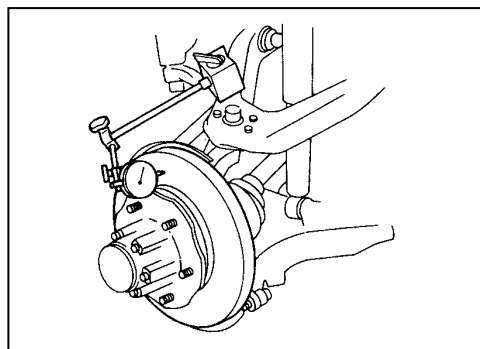
CL28VD 24.0mm (0.945 in)

جمع کردن

۱. لاستیک آب بندی پیستون را داخل شیار بدنه سیلندر جا بزنید.
۲. پس از سوار کردن گردگیر روی پیستون ، گردگیر را داخل شیار روی بدنه سیلندر جا بزنید و پیستون را سوار کنید.
۳. بطور مناسب گردگیر پیستون را محکم کنید.

احتیاط

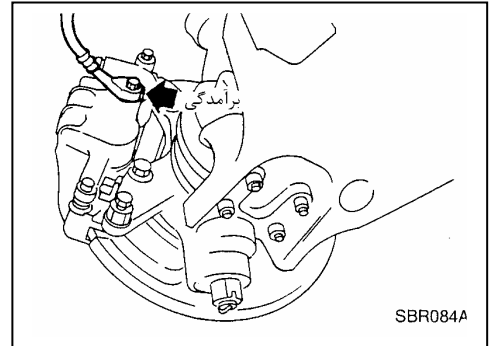
- گردگیر را محکم کنید.
- قبل از سوار کردن پیستون لاستیکی (CL28VD) در داخل سیلندر، آنرا به روغن ترمز نو آغشته کنید.



سوار کردن

احتیاط

- با روغن ترمز DOT 3 نو پر کنید.
- هرگز از روغن ترمز تخلیه شده مجدداً استفاده نکنید.
- ۱. مجموعه سیلندر ترمز را سوار کنید.
- ۲. شلنگ روغن ترمز را به سیلندر ترمز محکم کنید.
- ۳. تمام قطعات را سوار کرده و تمام پیچها را محکم کنید.
- ۴. هواگیری کنید. به «هواگیری سیستم ترمز» BR-6 رجوع کنید.



روش پرداخت کردن ترمز

زمانیکه در مسافت خیلی کم یا پس از تعویض دیسک ترمز ضعیف بودن ترمز را احساس می‌کنید به روش‌های زیر سطوح تماس لنت ترمز را پرداخت کنید.

احتیاط

این روش را فقط در جاده و مناطق ترافیکی امن بکار گرفته و بسیار با احتیاط عمل کنید.

۱. خودرو را در جاده و مستقیم با سرعت (31 MPH) 50 km/h در ساعت برانید.
۲. با استفاده از فشار متوسط روی پدال ترمز خودرو را از سرعت (31 MPH) 50 km/h به حالت توقف کامل تغییر وضعیت دهید. فشار بر پدال ترمز را طوری تنظیم کنید که زمان توقف خودرو را به 3 تا 5 ثانیه برسانید.
۳. برای خنک کردن ترمزها خودرو را سرعت (31 MPH) 50 km/h بمدت ۱ دقیقه بدون توقف برانید.
۴. موارد 1 تا 3 را 10 مرتبه یا بیشتر برای کامل کردن پرداخت ترمز انجام دهید.

پیاده کردن

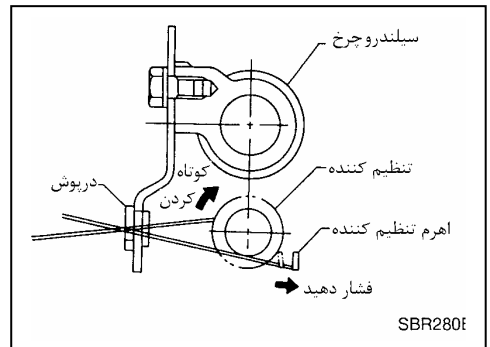
هشدار

ترمزها را جاروبرقی تمیز کنید تا خطر ذرات معلق در هوا را به حداقل برسانید.

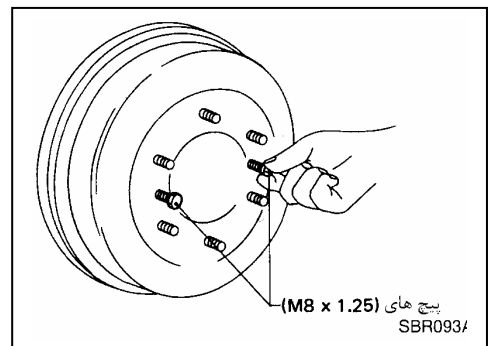
احتیاط

مطمئن شوید که ترمز دستی کاملاً آزاد است .

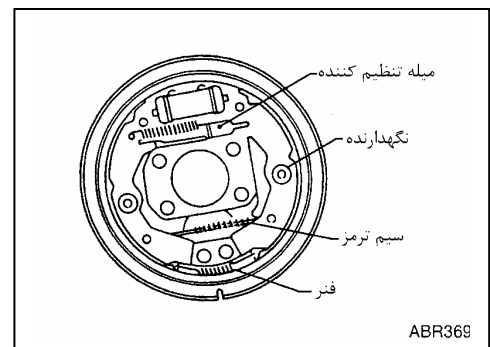
۱. ترمز دستی را کاملاً آزاد کرده، سپس کاسه را پیاده کنید.
- اگر بیروین آوردن کاسه چرخ مشکل است، روش‌های زیر را انجام دهید.
- a. درپوش را بردارید. سپس با کوتاه کردن تنظیم کننده، خلاصی بین کفشک و کاسه را زیاد کنید.



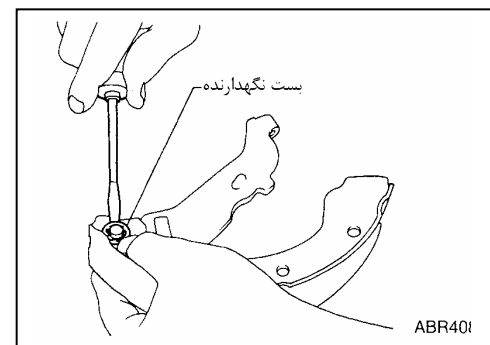
- b. دو عدد از پیچ‌ها را مطابق شکل سوار کرده و بتدریج هر دو راسفت کنید.



۲. پس از پیاده کردن نگهدارنده کفشک، با چرخاندن کفشک فنر را پیاده کنید.
- با مواظبت از صدمه دیدن گردگیر پیستون چرخ جلوگیری کنید.
- با مواظبت از صدمه زدن به سیم ترمز دستی در زمانیکه آن را جدا می‌کنید جلوگیری کنید.
۳. تنظیم کننده را پیاده کنید.
۴. سیم ترمز دستی را از اهرم جدا کنید.

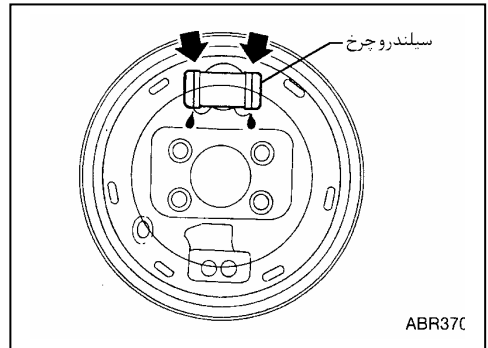


۵. با ابزار مناسب بست نگهدارنده را باز کنید. سپس اهرم را از کفشک جدا کنید.



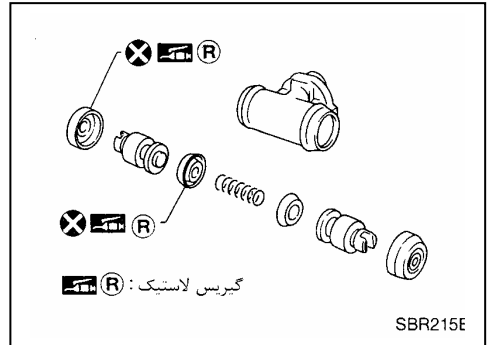
بازرسی - سیلندر چرخ

- سیلندر چرخ را از نظر نشتی بازدید کنید.
- سیلندر چرخ را از نظر فرسودگی، آسیب دیدگی یا حالت لقی بازدید کنید. اگر هر یک از شرایط فوق وجود داشته باشد آنرا تعویض کنید.



تعمیر اساسی سیلندر چرخ

- تمام قطعات داخل سیلندر چرخ را از نظر فرسودگی، زنگ زدگی و آسیب دیده‌گی بازدید کرده و در صورت لزوم تعویض کنید.
- در زمان جا زدن پیستون‌ها با مراقبت از خراش برداشتن سیلندر جلوگیری کنید.



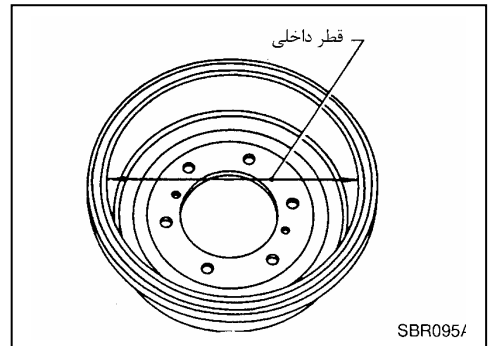
بازرسی - کاسه چرخ

حداکثر قطر داخلی (حد مجاز تعمیر):

LT26B 261.5 mm (10.30 in)

LT30A 296.5 mm (11.67 in)

- سطح تماس بایستی با کاغذ سمباده شماره 120 تا 150 پولیش کرد.
- با استفاده از دستگاه تراش، کاسه چرخ را در صورتیکه دارای خراشیدگی، فرسودگی بخشی از کاسه و یا فرسودگی پله‌ای باشد پولیش کنید.
- پس از اینکه کاسه چرخ کاملاً بازسازی یا تعویض گردید، کاسه چرخ و کفشکها را از نظر سطح تماس مناسب کنترل کنید.



بازرسی - لنت‌ها

ضخامت لنت‌ها را کنترل کنید.

ضخامت استاندارد لنت‌ها:

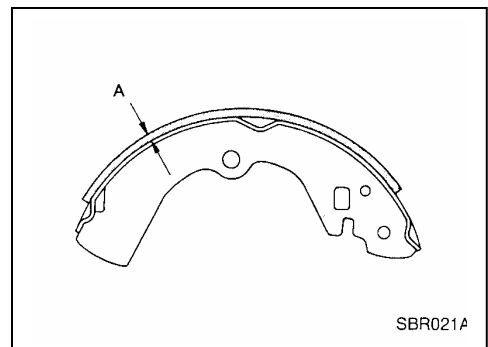
LT26B 5.5 mm (0.217 in)

LT30A 6.1 mm (0.240 in)

حد مجاز فرسودگی لنت‌ها (A):

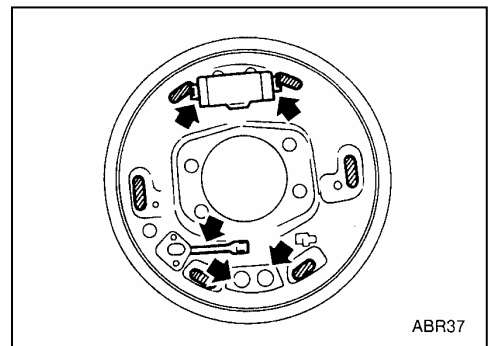
LT26B 1.5 mm (0.059 in)

LT30A 1.5 mm (0.059 in)



سوار کردن

- همیشه تنظیم فاصله کفشکها را انجام دهید. به **BR-30** رجوع کنید.
 ۱. اهرم را توسط بست نگهدارنده به کفشک جا بزنید.
 ۲. به نقاط تماس نشان داده شده در سمت راست گریس ترمز بمالید.

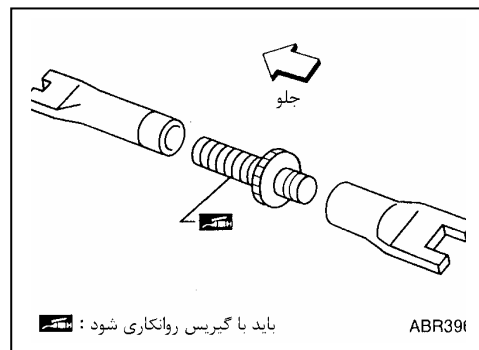


ادامه سوار کردن

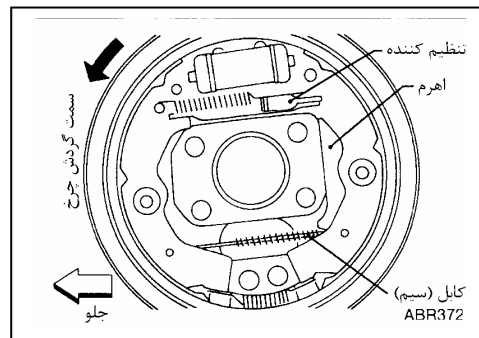
- ۳. با پیچاندن تنظیم کننده آنرا کوتاه کنید.
- به سمت تنظیم کننده توجه داشته باشید.

پیچ	چرخ
رزوه چپ (چپ گرد)	چپ
رزوه راست (راست گرد)	راست

- ۴. کابل (سیم) ترمز دستی را به اهرم وصل کنید.
- ۵. تمام قطعات را سوار کنید.

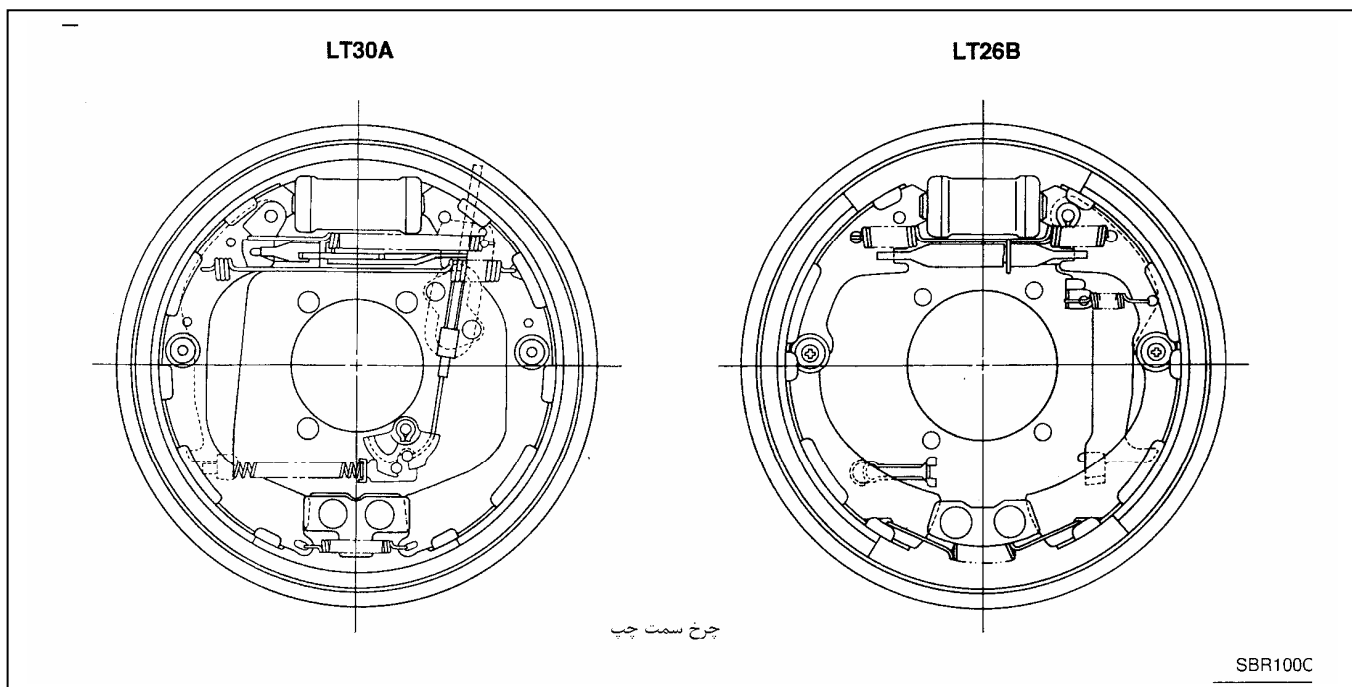
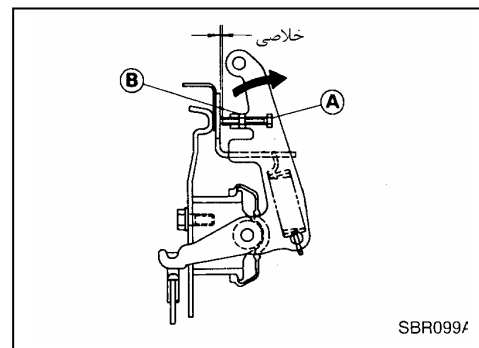


- با مواظبت از صدمه زدن به گردگیر سیلندر چرخ جلوگیری کنید.
- ۶. سوار بودن مناسب تمام قطعات را چک کنید.
- پس از اتمام عمل سوار کردن، خلاصی بین کفشک و کاسه چرخ را تنظیم کنید.
- ۷. کاسه چرخ را سوار کنید.
- ۸. در صورت تعویض سیلندر چرخ یا تعمیر اساسی سیلندر چرخ به «هواگیری سیستم ترمز» BR-6 رجوع کنید.
- ۹. ترمز دستی را تنظیم کنید. به BR-30 رجوع کنید.
- تمام قطعات را با در نظر گرفتن شکل پائین صفحه سوار کنید.



مدل LT30A

- پس از سوار کردن اهرم روی صفحه پشتی از نبود خلاصی بین اهرم و صفحه پشتی مطمئن شوید. در صورت وجود خلاصی پیچ (A) و مهره (B) را تنظیم کنید.

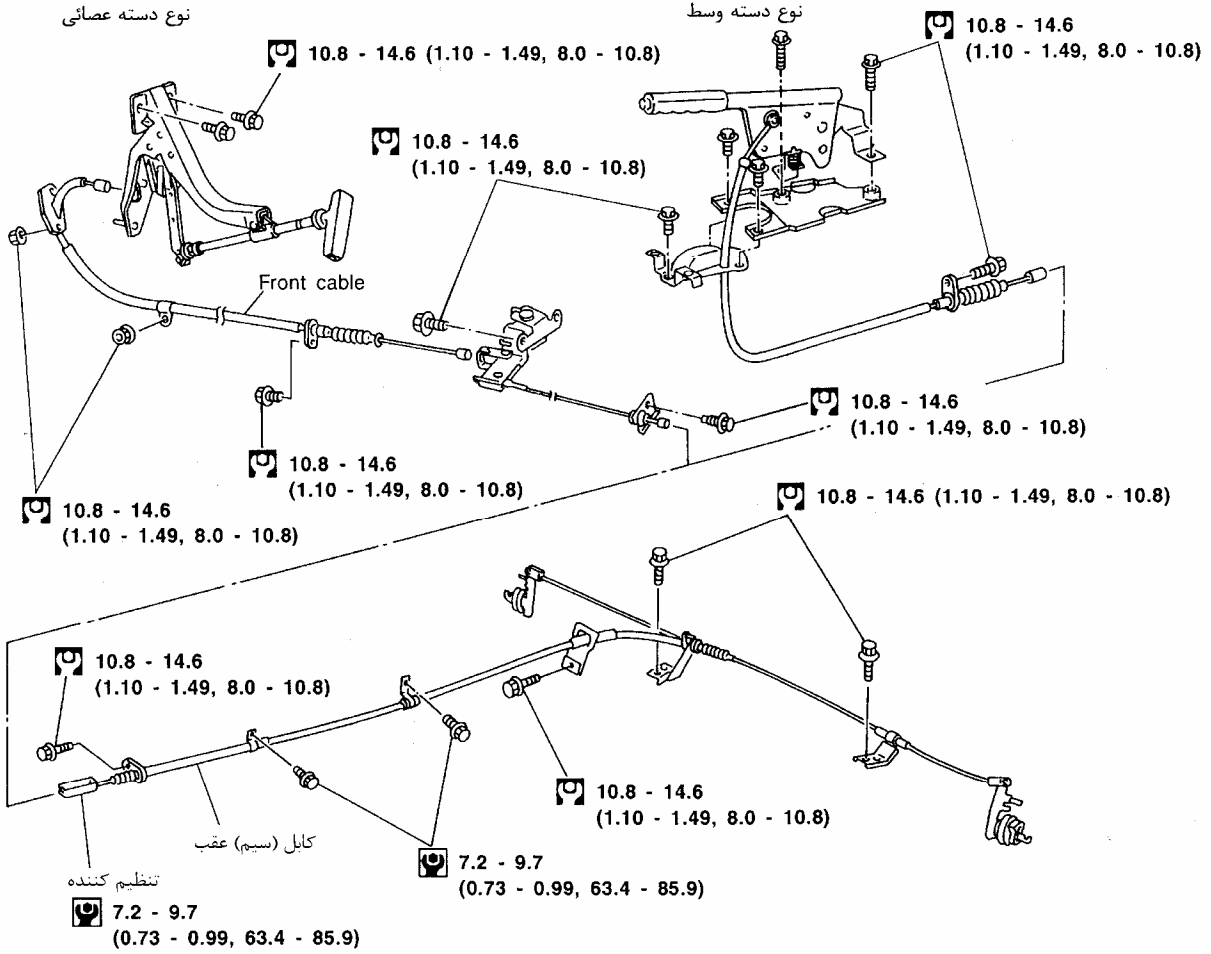


ترمز دستی

4WD

نوع دسته عصائی

نوع دسته وسط



: N•m (kg-m, in-lb)

: N•m (kg-m, ft-lb)

پیاده و سوار کردن

- با مواظبت از صدمه زدن به کابل (سیم) جلوگیری کنید.
- پس از سوار کردن از نبود خلاصی مطمئن شوید.

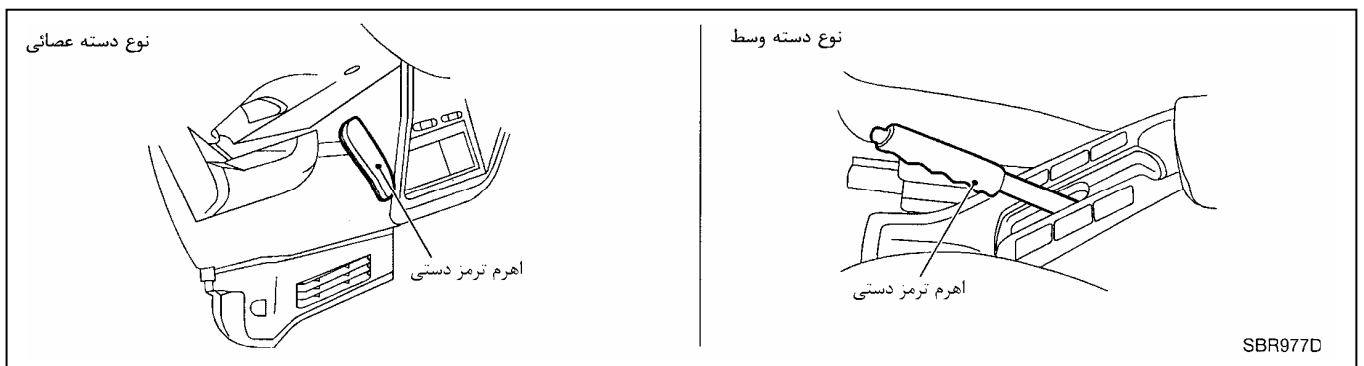
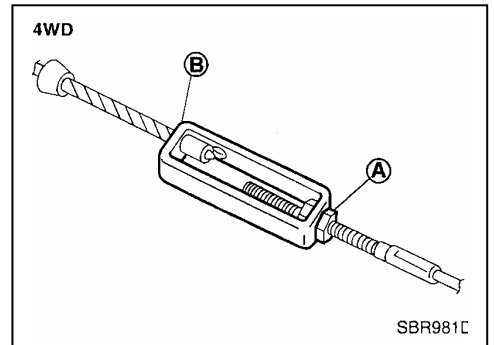
بازرسی

۱. اهرم ترمز دستی را از نظر فرسودگی یا صدمات دیگر کنترل کنید. در صورت نیاز آنرا تعویض کنید.
۲. سیمها را از نظر پارگی یا از هم گسیختگی کنترل کنید. در صورت نیاز تعویض کنید.
۳. چراغ ترمز دستی و کلید (فشنگی) آنرا کنترل کنید. در صورت نیاز تعمیر یا تعویض کنید.
۴. قطعات را در هر یک از محل‌های اتصال کنترل کنید. اگر تغییر شکل داده یا آسیب دیدگی داشتند آنها را تعویض کنید.

تنظیم

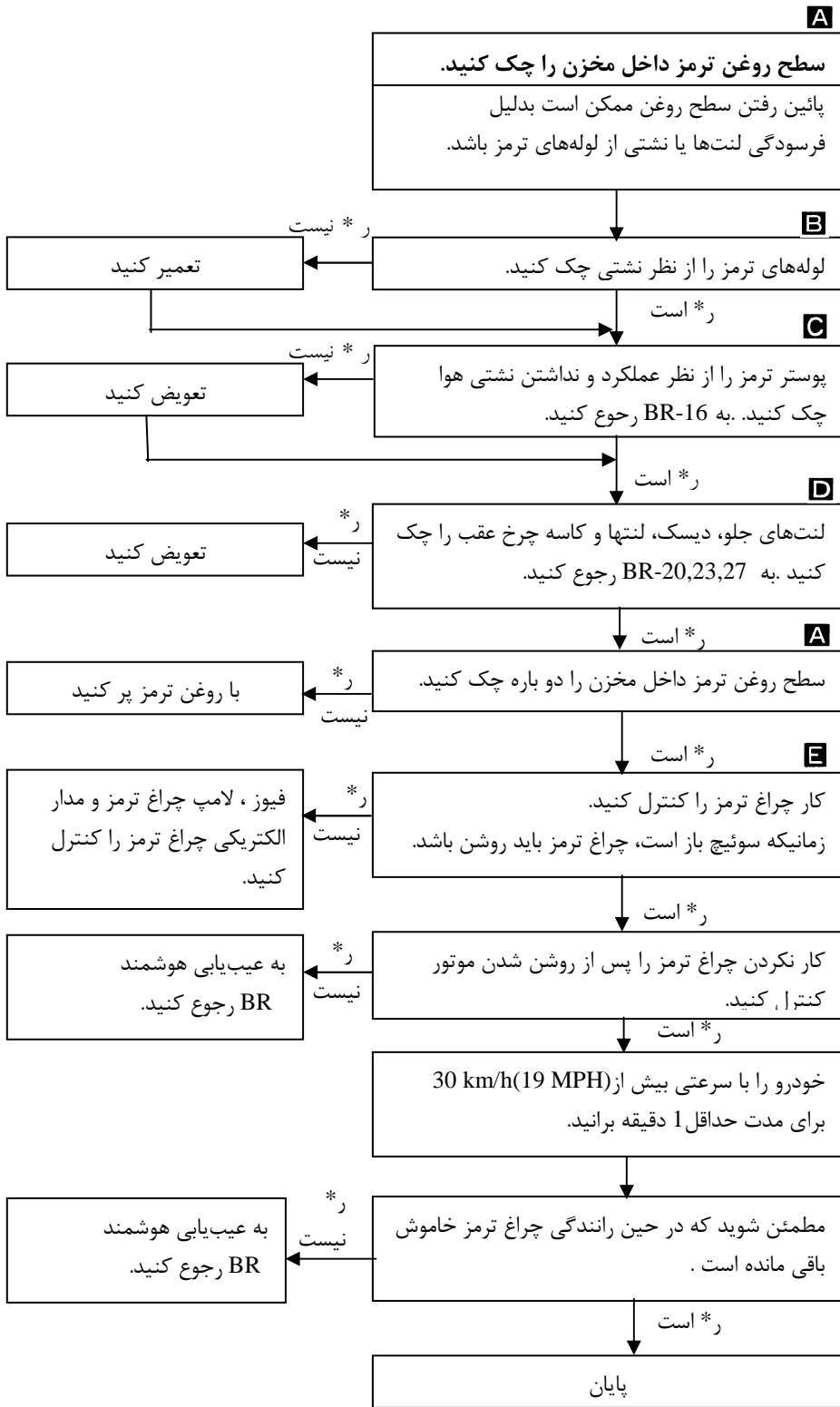
ترمز دستی را بشرح زیرتنظیم کنید:

۱. ترمز دستی را کاملاً آزاد کنید.
۲. مهره (A) را شل کرده و مهره (B) را بچرخانید تا کابل (سیم) ترمز دستی شل شود.
۳. پدال ترمز را چندین بار فشار دهید تا اینکه دیگر صدای تقه از چرخهای عقب شنیده نشود.
۴. خلاصی بین کفشک ترمز عقب و کاسه چرخ را تنظیم کنید.
۵. طول ضربه اهرم ترمز دستی را بوسیله چرخانیدن مهره (B) تنظیم کنید.
۶. اهرم ترمز دستی را تا حد فشار مشخص شده بکشید. طول ضربه ترمز دستی را چک کرده و از عملکرد نرم آن مطمئن شوید.
۷. خلاصی بین کفشک ترمز عقب و کاسه چرخ را دو باره تنظیم کنید.

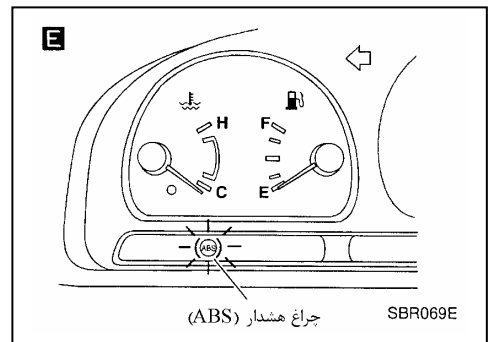
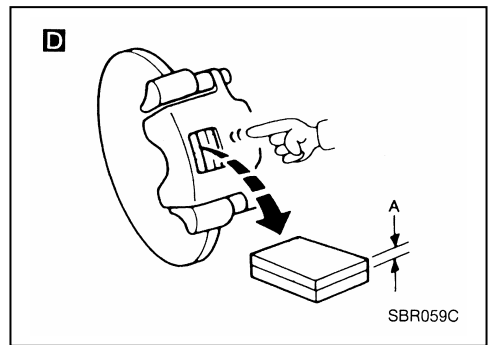
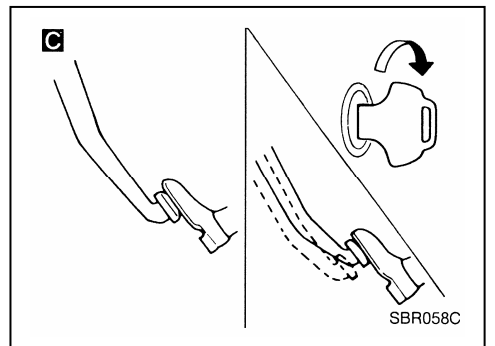
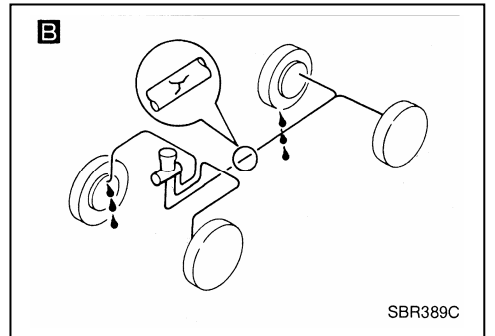
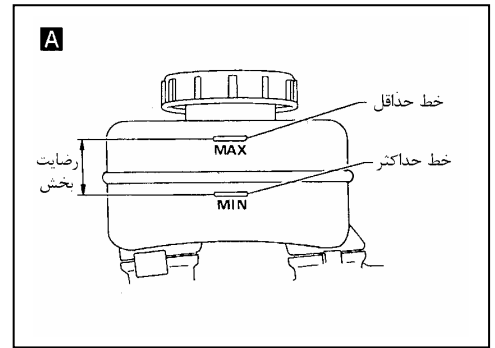


عیب‌یابی

بازرسی مقدماتی (اولیه)



تذکر از مرحله E به بعد مربوط به ترمز ABS می‌باشد.



ر* = رضایتبخش

اطلاعات سرویس و مشخصات SDS

مشخصات عمومی

مدلهای 4WD

کشور	استرالیا	بجز استرالیا و خاورمیانه	خاور میانه	اروپا
مدل			بدون ABS	با ABS
نوع ترمز جلو			ترمز دیسکی CL28VD	همه
قطر داخلی سیلندر	mm(in)		42.8 (1.685) × 2	
ابعاد لنت ترمز			146.6 × 48.5 × 10	
طول × عرض × ضخامت	mm(in)		(5.77 × 1.909 × 0.39)	
قطر بیرونی دیسک × ضخامت	mm(in)		277 × 26 (10.91 × 1.02)	
نوع ترمز عقب		کاسه‌ای LT30A		
قطر داخلی سیلندر چرخ	mm(in)	22.22(7/8)		
ابعاد لنت ترمز عقب	mm(in)		296.0 × 50.0 × 6.1 (11.65 × 1.969 × 0.240)	
طول × عرض × ضخامت				
قطر داخلی کاسه چرخ	mm(in)	295(11.61)		
قطر داخل سیلندر اصلی	mm(in)	23.81(15/16)		
نوع شیر کنترل		LSV		
محل تقسیم × نسبت کاهش			0.15 (متغیر)	
Kpa (bar, kg/cm ² , psi)				
مدل بوستر ترمز			M215T	
قطر دیافراگم	mm(in)		پيستون اوليه : 230(9.06) پيستون ثانويه: 205(8.07)	
روغن ترمز توصیه شده		DOT3	DOT4*	

* هرگز روغن ترمز DOT3 را با DOT4 مخلوط نکنید. (در کارخانه با روغن ترمز DOT3 پر شده است).

بازرسی و تنظیم

واحد : mm(in)	پدال ترمز
209-219(8.23-8.62)	ارتفاع آزاد پدال «H» * فرمان سمت چپ
120.0(4.72)	ارتفاع فشرده شده پدال «D» [با موتور روشن و نیروی معادل [490 N(50kg , 110 lb)
0.3-1.0(0.012 –0.039)	خلاصی بین متوقف کننده پدال و انتهای رزوه فشنگی چراغ ترمز «C»
1.0 –3.0(0.039 –0.118)	خلاصی پدال حول محور پین شیاردار
4 –12(0.16 –0.47)	خلاصی پدال در سر پدال

* : فاصله اندازه گیری شده از سطح چسب عایق کف اطاق تا سر پدال می باشد.

اهرم ترمز دستی

دسته وسط	دسته عصائی	نوع اهرم	
—	8 – 10	2WD	طول جابجائی اهرم ترمز
8 -10	10 –12	4WD	دستی با نیرویی معادل 196 N(20kg , 44 lb)
1			طول جابجائی اهرم ترمز دستی زمانیکه چراغ ترمز دستی روشن شود.

واحد : mm(in)		ترمز دیسکی
CL28VD	CL28VA	مدل ترمز
2.0(0.079)		حد مجاز فرسودگی لنت ترمز حداقل ضخامت
24.0(0.945)	20.0(0.787)	حد مجاز تعمیر دیسک ترمز حداقل ضخامت

واحد : mm(in)		ترمز کاسه ای
LT30A	LT26B	مدل ترمز
1.5(0.059)		حد مجاز فرسودگی لنت ترمز حداقل ضخامت
296.5(11.67)	261.5(10.30)	حد مجاز تعمیر کاسه چرخ حداکثر قطر داخلی
0.15(0.0059)		حد مجاز بیضویت کاسه